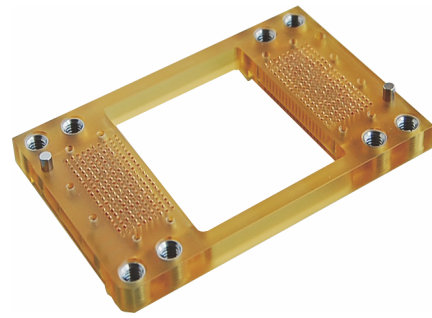


Mピン基板間プローブ M-pin Probe Assy, Board to Board

- ・ 接触部は信頼性の高いMピンプローブを使用
 - ・ 基板を2枚重ねて使用するとき便利
 - ・ 1個以上から、量産まで対応可能
 - ・ ピン交換も可能
- ・ Highly reliable M-pin Probes as contact parts
 - ・ Usable for connecting two PCBs
 - ・ Available for small and large quantity order
 - ・ Replaceable pins

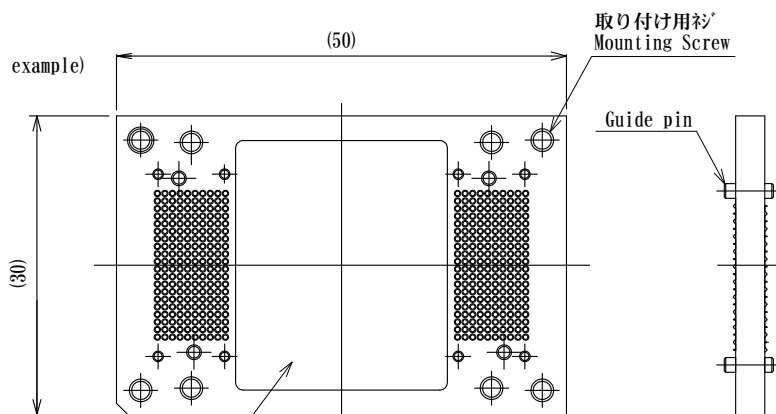


BBMP-□□□□□□□□□□

仕様確定後、品番は弊社にてお知らせします。
P/N will be informed after fixing specification.

Material
M-pin probe
Plunger: BeCu, Gold Over Ni plated
Spring: Stainless Steel, Gold over Ni plated
Insulator
PEI, PEEK etc.

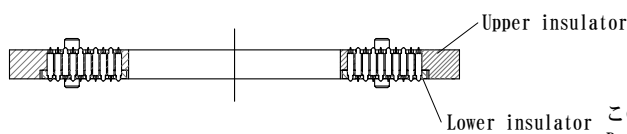
specification
Pitch: 0.4mm~
Contact resistance: 50mΩ max
Temperature range: -40℃ ~ +150℃



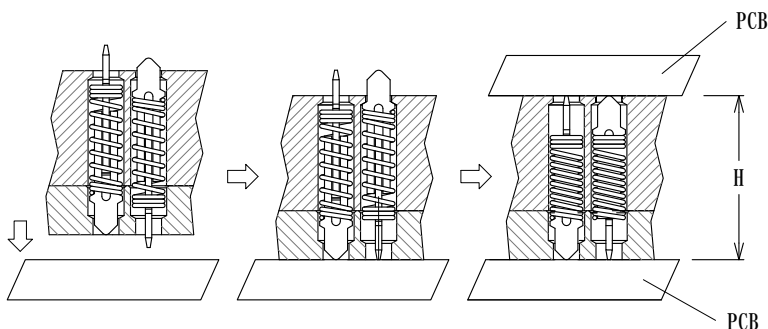
チップ部品などを回避できます。

- 次の基板に対応いたします。
- ・ 上下基板の接触面がパッドのもの
 - ・ 取付け上、ガイド穴および取り付けネジ穴が必要になります。

This connector can be used for following PCBs.
・ Contact parts are pad.
・ Guide holes and mounting screw holes are required for mating.



このインシュレータを外すとピン交換ができます。
By removing this insulator, pins are replaceable.



Mピンプローブのご指定により、
基板間寸法 Hは変わります。
example)

M-pin Probe	P/N	Pitch	H (Reference)
MD77L568R-034N		1mm ~	5.18mm
MD77L445C-034N		1mm ~	3.95mm
MD59L301R-029N		0.8mm ~	2.61mm
MD38L295C-030N		0.5mm ~	2.62mm
MD38L295C-030N		0.4mm ~	2.59mm

Page 1U2~1U4 (Mピンプローブ)をご参照ください。