

Dサブ 高電流コネクタ Dsub High Current Contacts

Dサブ 高電流コネクタは、複合Dサブに装着可能なコネクタです。
このコネクタは複合Dサブに装着後、専用の治具を用いて取り外すことが可能です。



仕様 Specifications

| | |
|--|-----------------------------|
| 接触抵抗 Contact resistance (Signal) | 2.7mΩ max/1A |
| 使用温度範囲 Temperature range | -65℃～+135℃ |
| 最大電流容量 Max Current rating | 40A max |
| 高電流コネクタと同軸シェル RF Shell and Signal Contact | AC1000V 60Hz at 25℃, 50% RH |

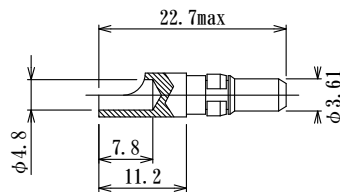
材質, 表面処理 Material, Finish

| | |
|-------------------|-----------------------------------|
| インシュレータ Insulator | テフロン Teflon |
| コネクタ Contact | 銅合金 Auメッキ Copper Alloy Au Plating |
| リング Ring | 銅合金 Niメッキ Copper Alloy Ni Plating |

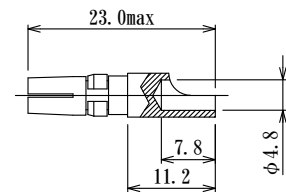
高電流 ケーブル結線用 リング-カップタイプ High Current, Cable Solder cup type



Plug
DM537PH-ST-8



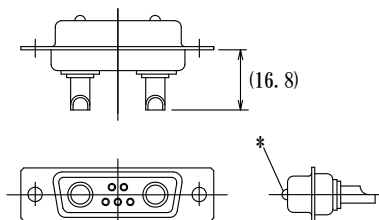
Receptacle
DM537RH-ST-8



Current : 40A max

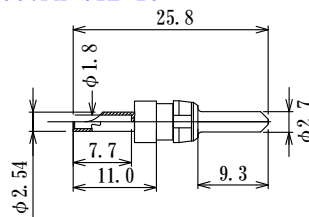
事前接地用コネクタ (Pre mating earth contact) ※

Shell size 15, 25, 37

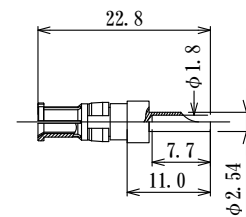


(注) ※挿入時は他のピンより先に接触し、
抜去時は最後に非接触となります。

Plug
DM537PH-STE-16



Receptacle
DM537RH-STE-16



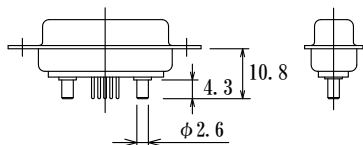
Current : 10A max

How to order (example)

DAJ7W2EP 1pcs
DM537PH-STE-8 4pcs

高電流基板用ストレートタイプ High Current Vertical, Straight type PC Board

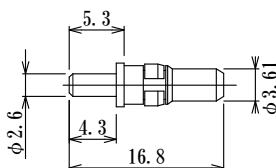
Shell size 9, 15, 25, 37, 50
(DAJ7W2の場合)



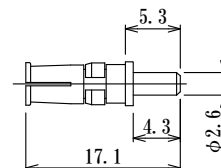
How to order (example)
DAJ7W2EP 1pcs
DM537RH-PC-V 2pcs



Plug
DM537PH-PC-V



Receptacle
DM537RH-PC-V

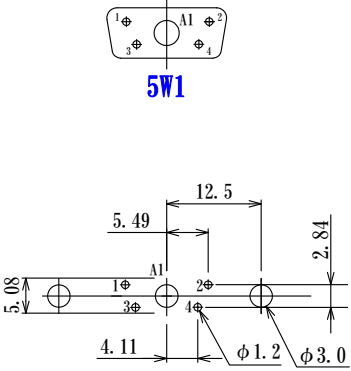
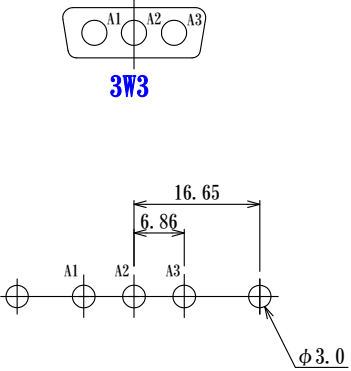
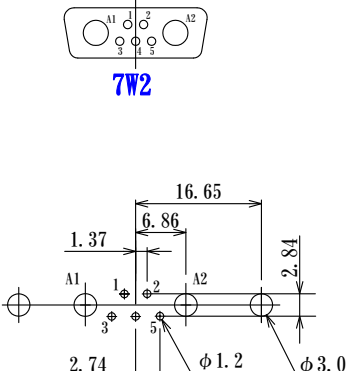
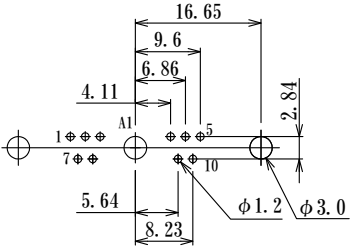
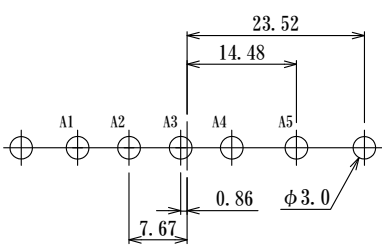
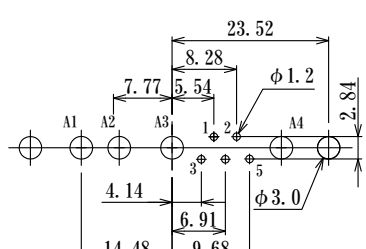
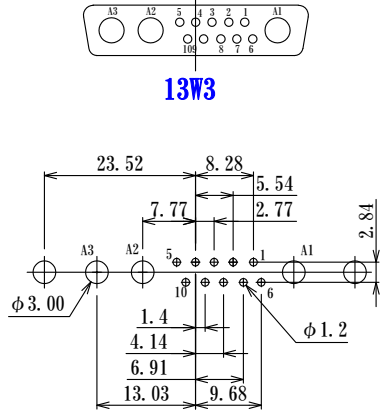
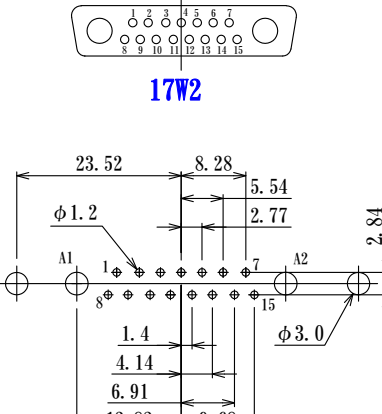
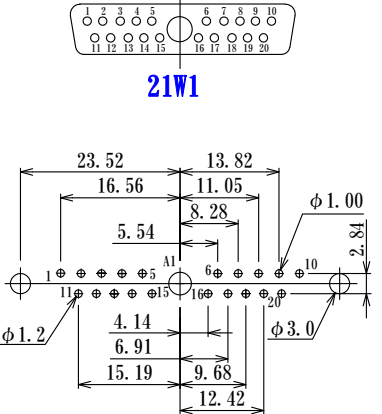


Current : 20A max

複合Dサブ、基板レイアウト Combination Dsub connectors, PC Board Layout

High Current Straight
Signal Pin Straight

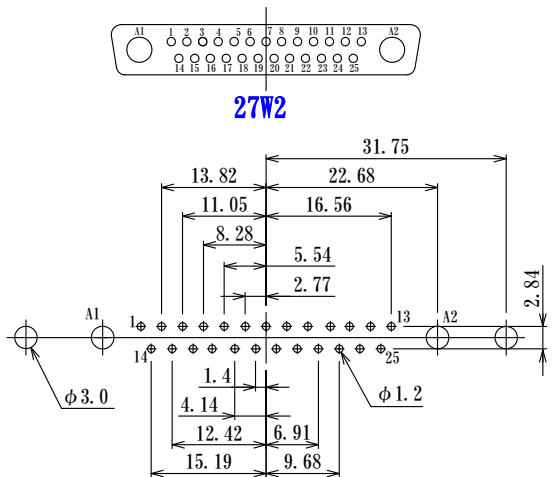
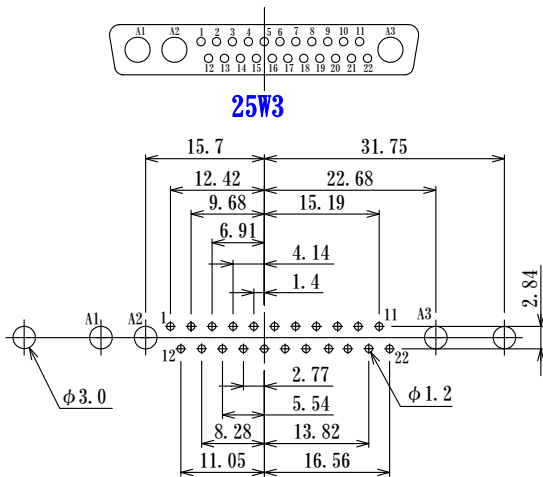
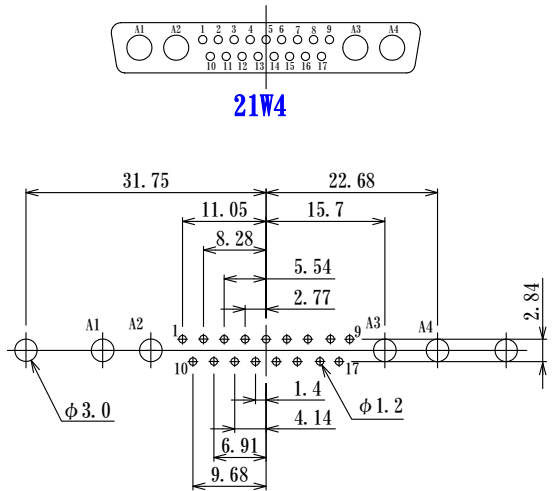
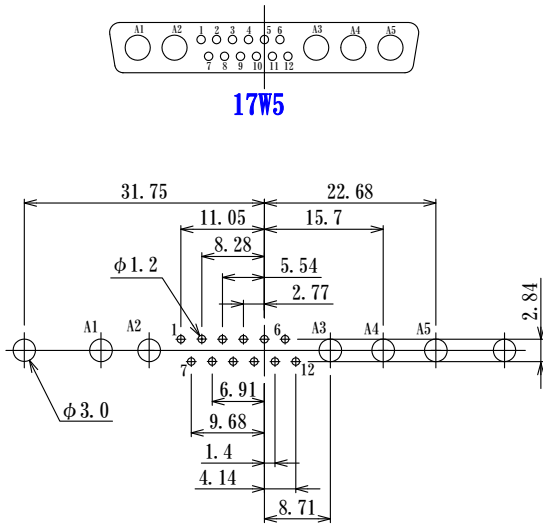
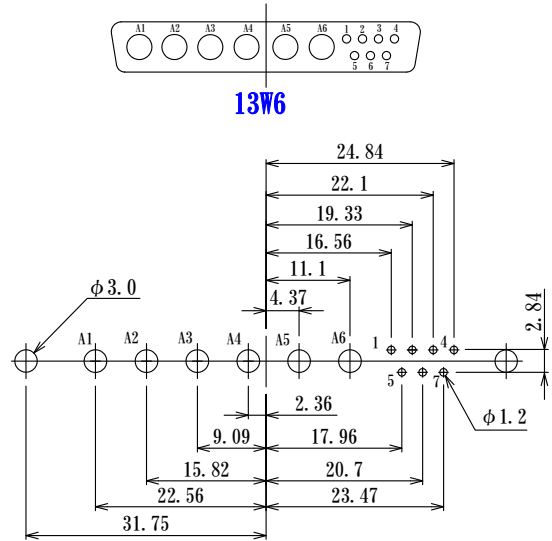
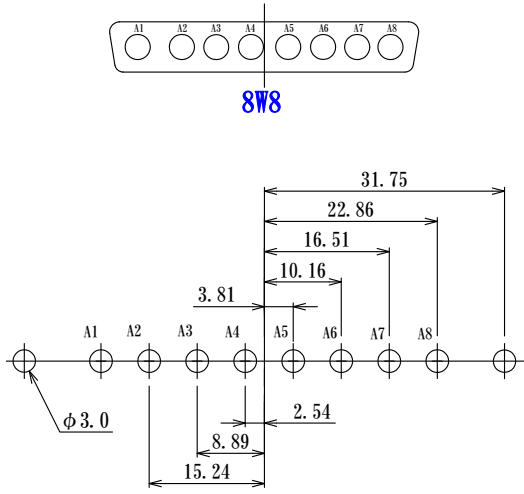
高周波Dサブ 基板用ストレイトタイプのPlugを前から見たコネクタレイアウトを示します。
Receptacleの場合は左右入替の基板寸法です。

| | | |
|--|--|--|
| <p>Shell Size 9</p>  <p>5W1</p> | <p>Shell Size 15</p>  <p>3W3</p> |  <p>7W2</p> |
| <p>Shell Size 15</p>  <p>11W1</p> | <p>Shell Size 25</p>  <p>5W5</p> |  <p>9W4</p> |
| <p>Shell Size 25</p>  <p>13W3</p> |  <p>17W2</p> |  <p>21W1</p> |

複合Dサブ、基板レイアウト
Combination Dsub connectors, PC Board Layout

High Current Straight
Signal Pin Straight

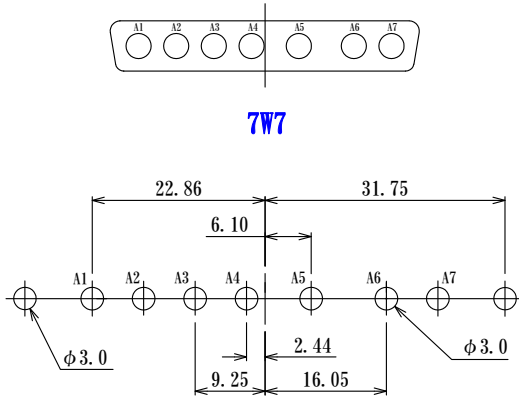
Shell Size 37



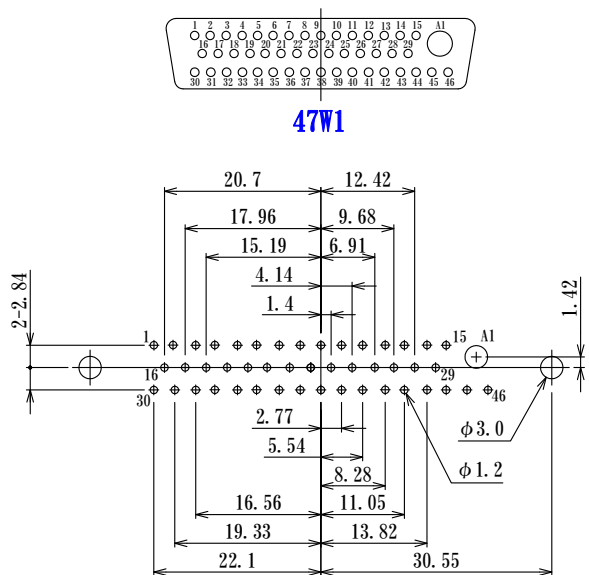
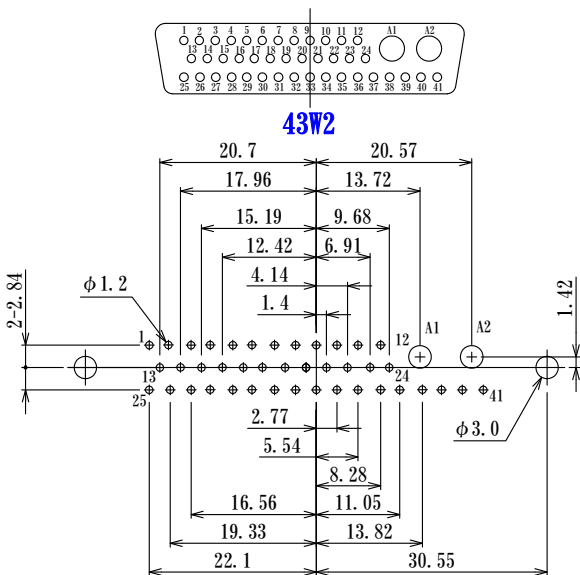
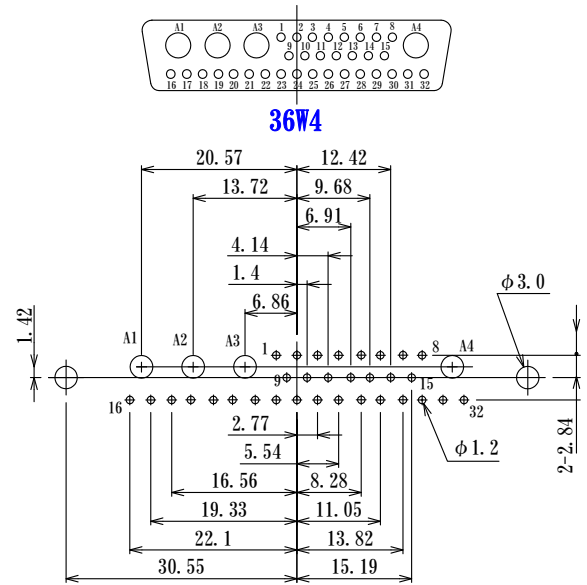
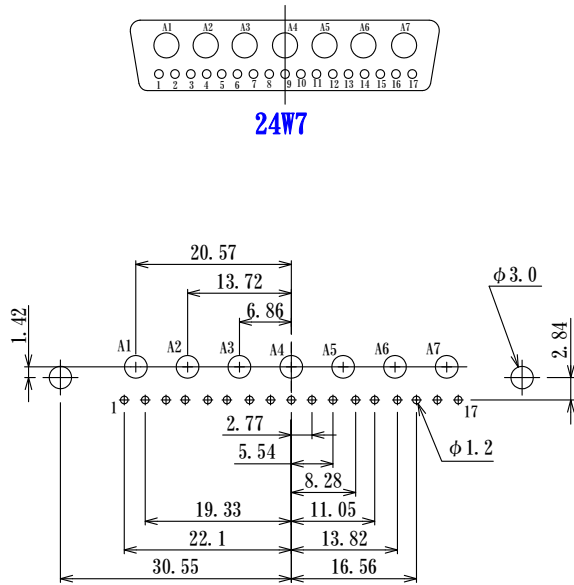
複合Dサブ、基板レイアウト
 Combination Dsub connectors, PC Board Layout

High Current Straight
 Signal Pin Straight

Shell Size 37



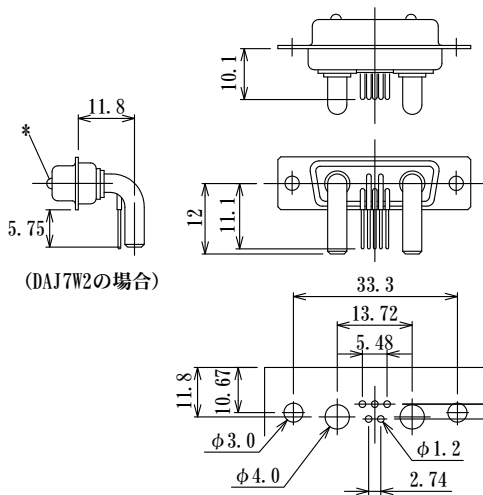
Shell Size 50



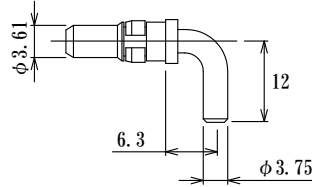
プラグ 高電流コネクタ Dsub High Current Contacts

高電流基板用プラグタイプ
High Current, Angle PC type

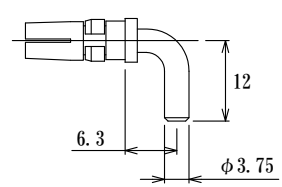
Shell size 15, 25, 37



Plug
DM537PH-PC-L1



Receptacle
DM537RH-PC-L1

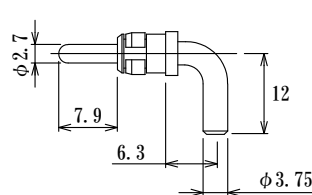


Current : 40A max

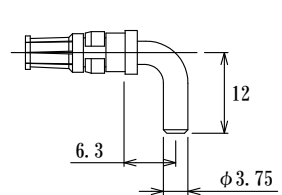
事前接触コネクタ (Pre mating earth contact)

*挿入時は他のピンより先に接触し、抜去時は最後に非接触となります。

Plug
DM537PH-PCE-L1



Receptacle
DM537RH-PCE-L1

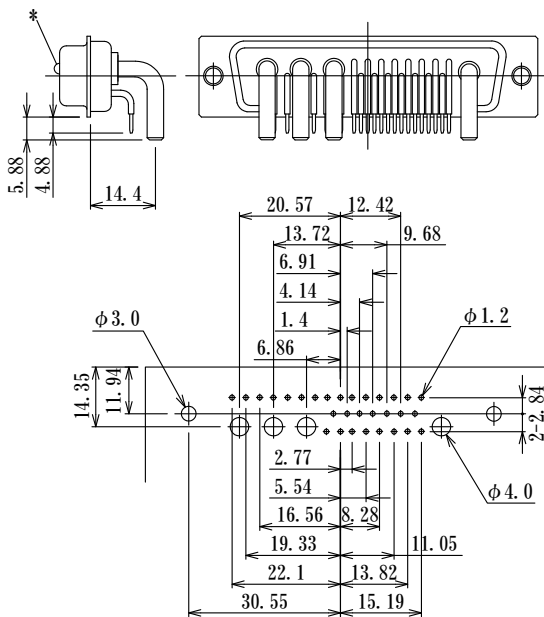


Current : 20A max

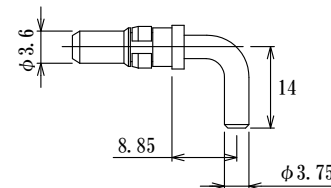
How to order (example)

DAJ7W2ES5 1pcs
DM537PH-PCE-L1 2pcs

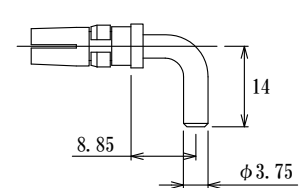
Shell size 50



Plug
DM537PH-PC-L2



Receptacle
DM537RH-PC-L2

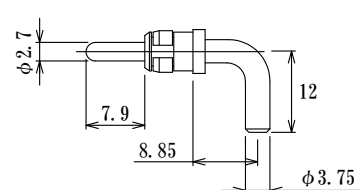


Current : 40A max

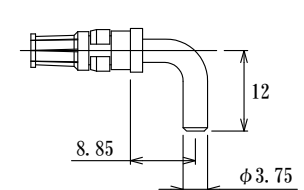
事前接地用コネクタ (Pre mating earth contact)

*挿入時は他のピンより先に接触し、抜去時は最後に非接触となります。

Plug
DM537PH-PCE-L2



Receptacle
DM537RH-PCE-L2



Current : 20A max

How to order (example)

DDJ36W4ES5 1pcs
DM537PH-PCE-L2 4pcs

複合Dサブ、基板レイアウト Combination Dsub connectors, PC Board Layout

High Current Angle
Signal Pin Angle

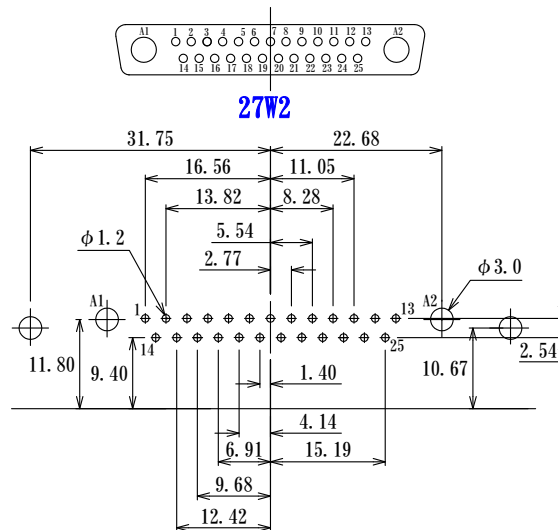
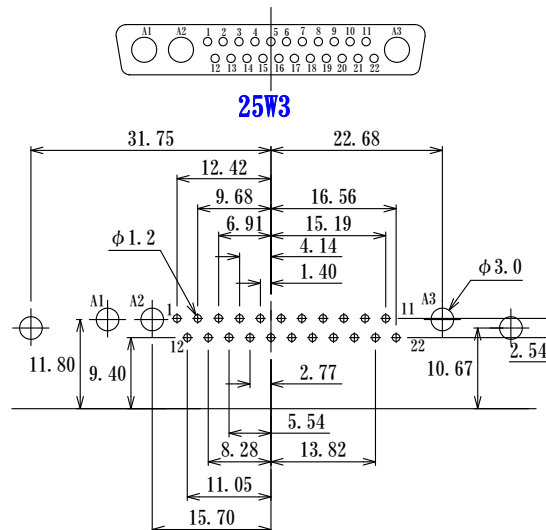
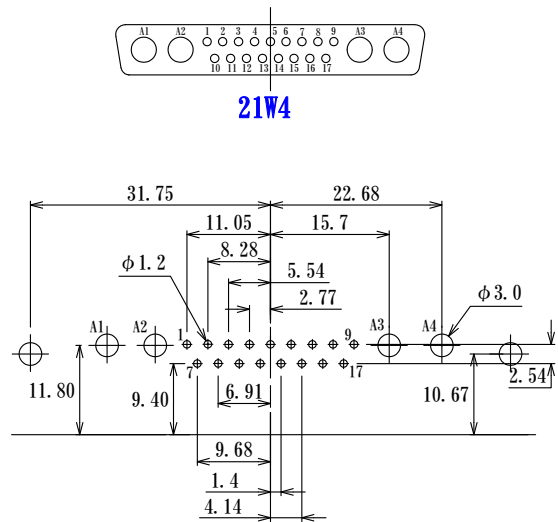
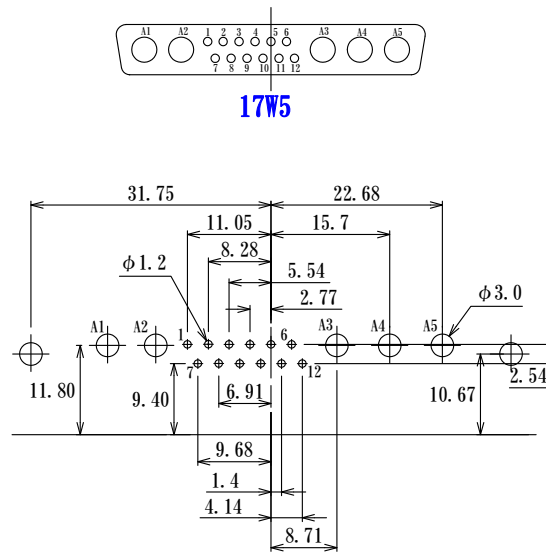
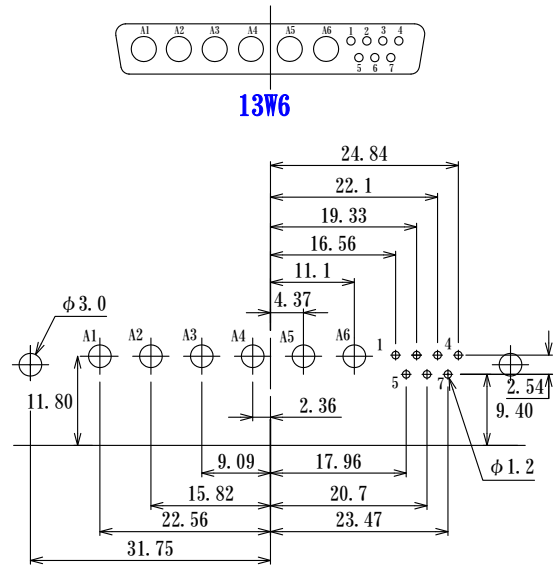
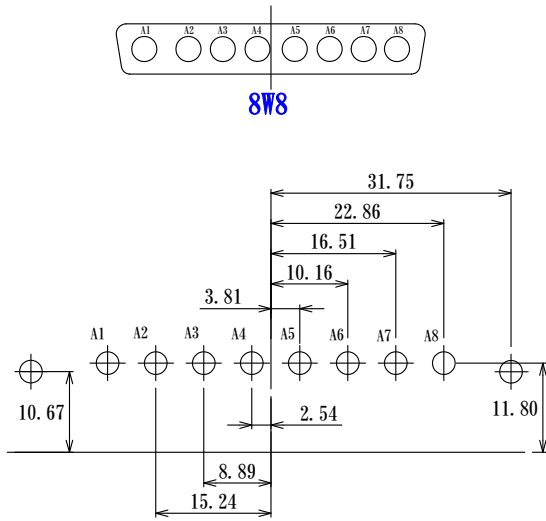
高周波Dサブ 基板用ストレートタイプ°のPlugを前から見たコンタクトレイアウトを示します。
Receptacleの場合は左右入替の基板寸法です。

| | | |
|--|---|--------------------|
| <p>Shell Size 9</p> <p>5W1</p> | <p>Shell Size 15</p> <p>3W3</p> | <p>7W2</p> |
| <p>Shell Size 15</p> <p>11W1</p> | <p>Shell Size 25</p> <p>5W5</p> | <p>9W4</p> |
| <p>Shell Size 25</p> <p>13W3</p> | <p>17W2</p> | <p>21W1</p> |

複合Dサブ、基板レイアウト
Combination Dsub connectors, PC Board Layout

High Current Angle
Signal Pin Angle

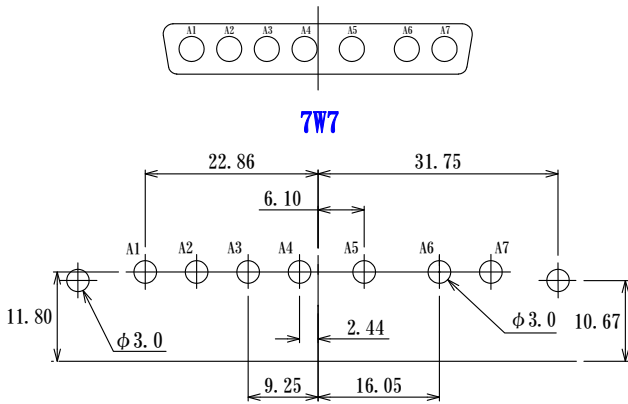
Shell Size 37



複合Dサブ、基板レイアウト
Combination Dsub connectors, PC Board Layout

High Current Angle
Signal Pin Angle

Shell Size 37



Shell Size 50

