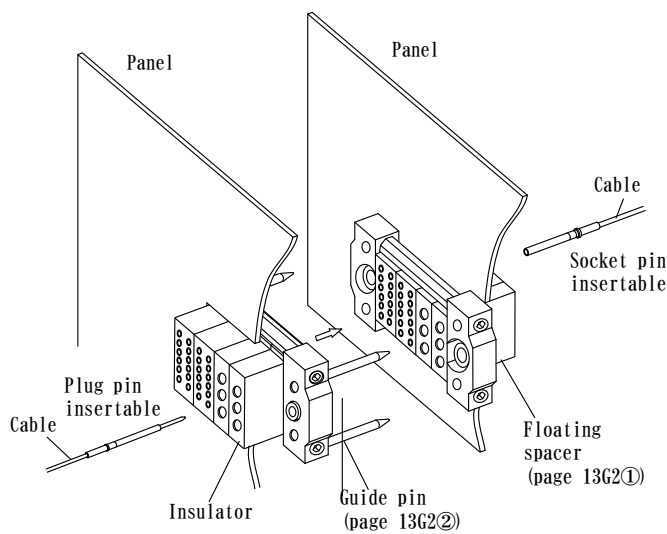


## High Current Module Connectors モジュール型コネクタ UJCAシリーズ

- 必要なコネクタを、標準部品を組合わせて、柔軟に構成することができます。  
Various combination selectable based on your requirements.
- 標準モジュール（インシュレータ、ピン等）を用意しています。  
Standard parts (insulators, pins) available for your choice.
- 勘合を確実にするフローティングスペーサー、ガイドピンが付きまます。  
To ensure connection between socket and plug, floating spacers and guide pins are attached.



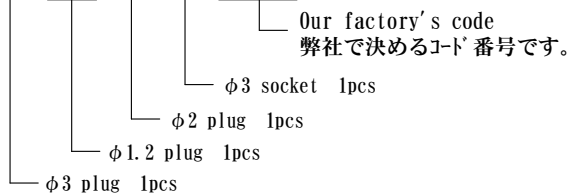
We deliver followings separately.  
 Socket pins and Plug pins (discrete)  
 Insulator assembly including housing  
 Your total cabling assembly order is also welcome.

### How to order

ご要求の仕様を当社まで、ご連絡ください。  
 Please call our sales when your specification is almost fixed.

example)

**UJCA-3P1-12P1-2P1-3S1-□□□**



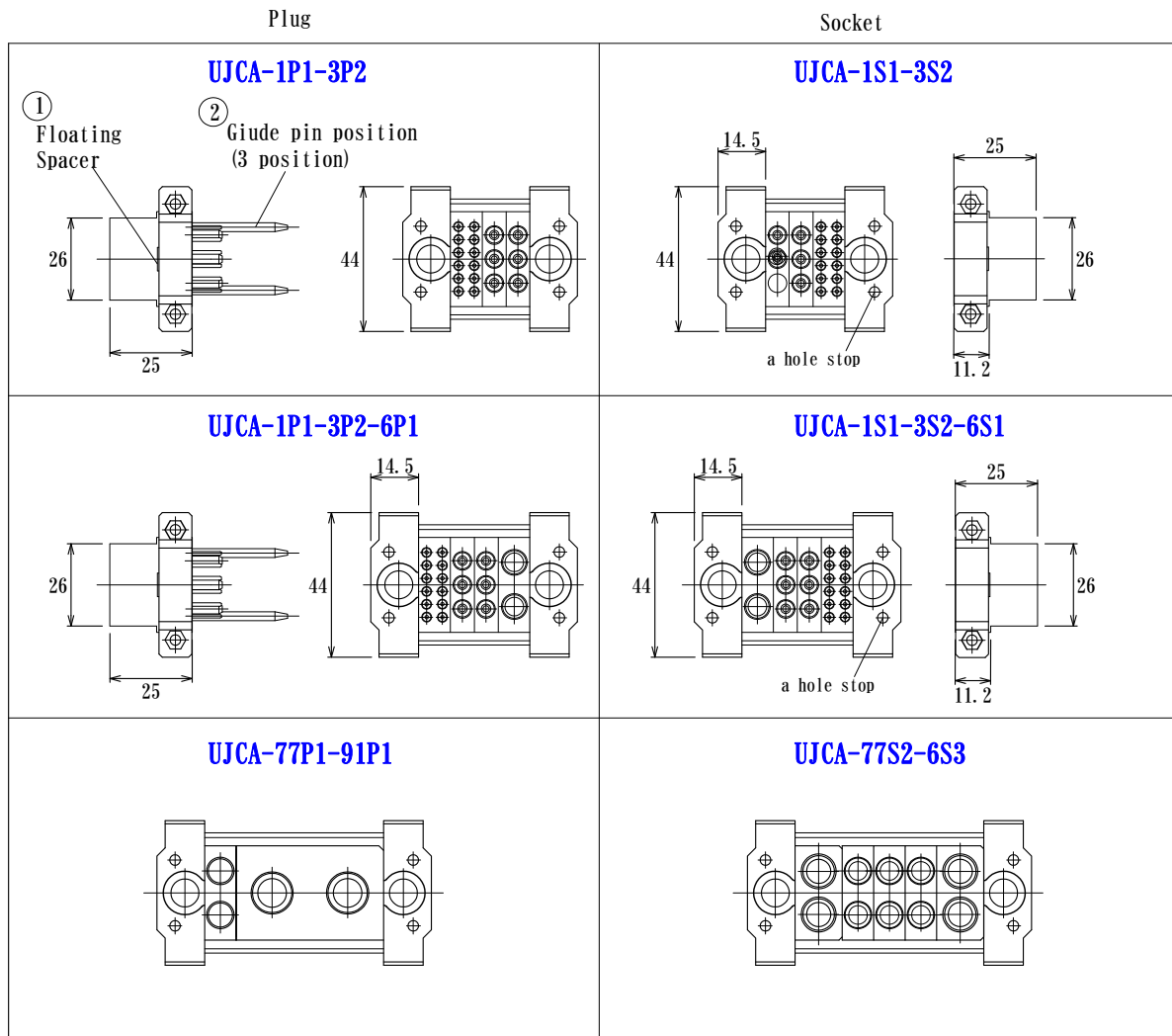
コネクタ品番でご注文いただくと、  
 インシュレータアッシー (ハウジングを含む)  
 ソケットピン及びプラグピン (ばらピン状態)  
 にてご納入させていただきます。  
 お客様にて、結線後(ハンダ付けなど)、ピンを  
 インシュレータアッシーに組込み挿入していただきます。  
 当社では結線もお受けしていますので、お問い合わせください。

### Specifications

Contact resistance: 7mΩ max  
 Insulation Resistance: 1000MΩ min  
 Temperature range: -55℃~150℃

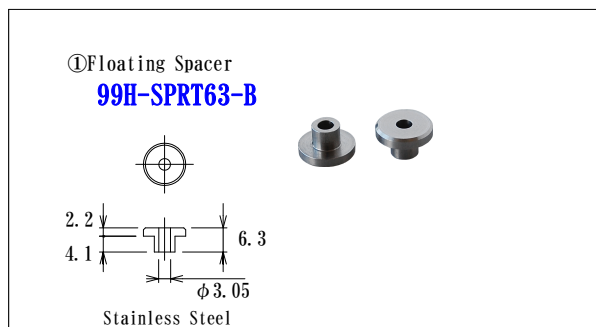
# High Current Module Connectors モジュール型コネクタ UJCAシリーズ

Example of combination



Specifications subject to change without notice.

Accessories



Option

