

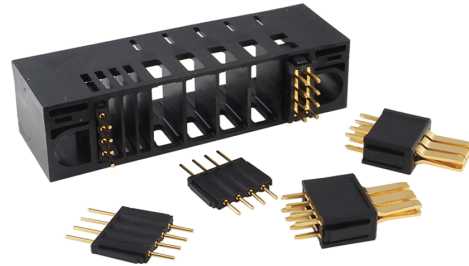
# JMTXシリーズ 高電流コネクタ

## JMTX series High current connector

部品選択タイプ\*  
Parts combination type

- 高電流コネクタ配列および信号コネクタピンの配列  
Power contact and Signal contact pre-fixed configuration
- 低い挿抜力 Low mating force
- 高信頼性のベリリウム銅コネクタ Highly reliable beryllium contact
- 特注設計品対応 Custom design welcome

\* JMTX seriesはフレーム、端子モジュール単体で納入させていただきます。  
JMTX series connectors consist of selectable frames and contact modules.



### 材質 Material

Housing: PBT Black UL94V-0  
Power contact: Beryllium copper, Ni over gold plating  
Signal contact: Copper alloy, Ni over gold plating

### 仕様 Specification

耐久性 Durability : 500 cycles  
挿入力 Insertion force (1pinあたり)  
Power contact : 5.4N max.  
Signal contact : 0.8N max.  
抜去力 Withdrawal force (1pinあたり)  
Power contact : 2.5N max.  
Signal contact : 0.2N max.  
接触抵抗 Contact resistance : 20mΩ max

### 定格電流 Current rating

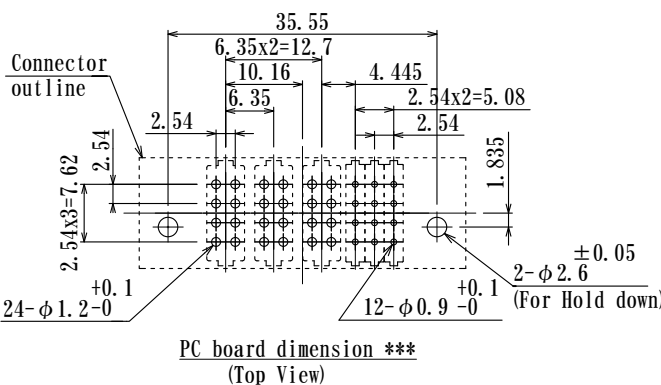
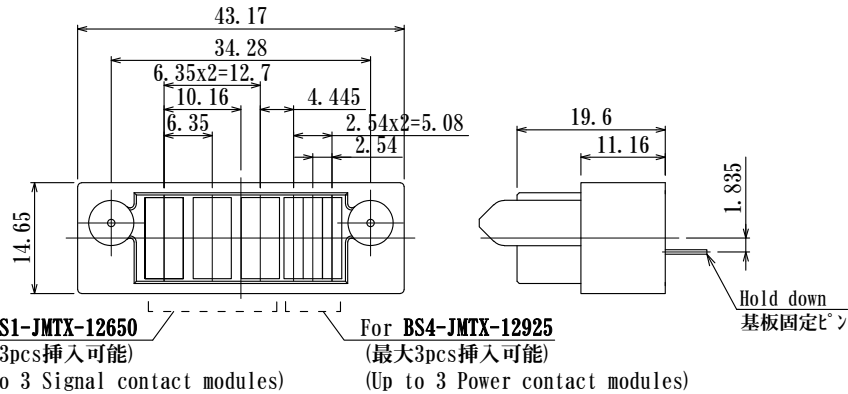
Power contact : at 25°C  
In case of Single contact : 50A  
In case of Four Adjacent contact : 42A  
Signal contact : 2.5A at 25°C  
使用温度範囲 Temperature range : -20°C~+105°C

### Socket (Straight)

ソケットフレーム  
Socket Frame

**JMTX-S0312G-10 \*\***

\*\* 印は受注生産品です。  
\*\* mark product is made only upon order.



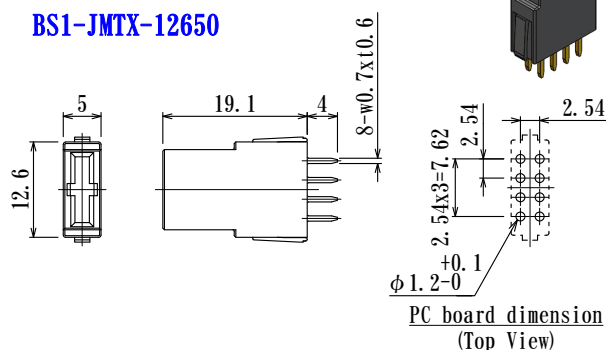
\*\*\* ソケットフレームにすべてのモジュールを挿入した場合の寸法図になります。  
The dimension shows when the modules are inserted in all the slots of the socket frame.

### Socket (Straight)

Current rating : 50A

パワー端子モジュール  
Power Contact Module

**BS1-JMTX-12650**

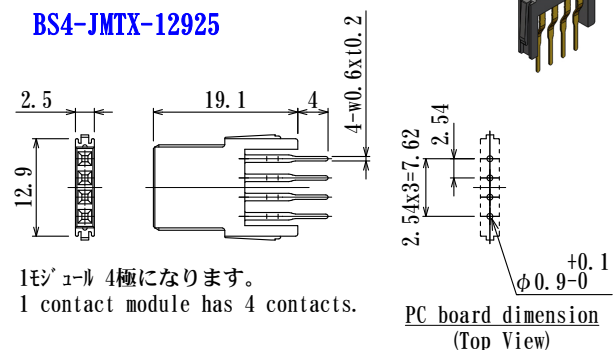


### Socket (Straight)

Current rating : 2.5A

シグナル端子モジュール  
Signal Contact Module

**BS4-JMTX-12925**

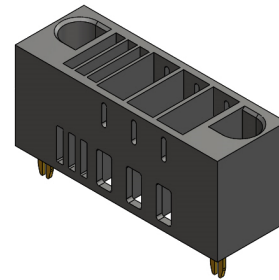
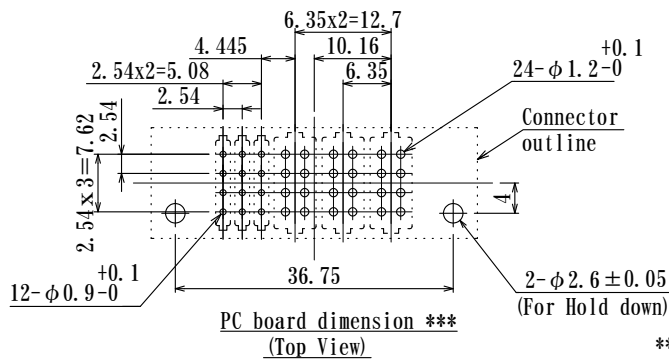
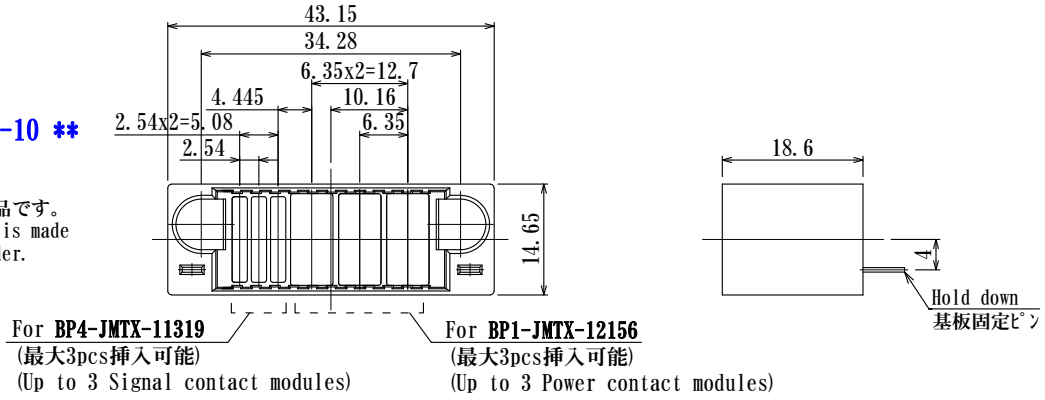


Plug (Straight)

プラグフレーム  
Plug Frame

**JMTX-P0312G-10 \*\***

\*\* 印は受注生産品です。  
\*\* mark product is made only upon order.



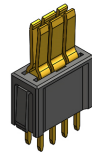
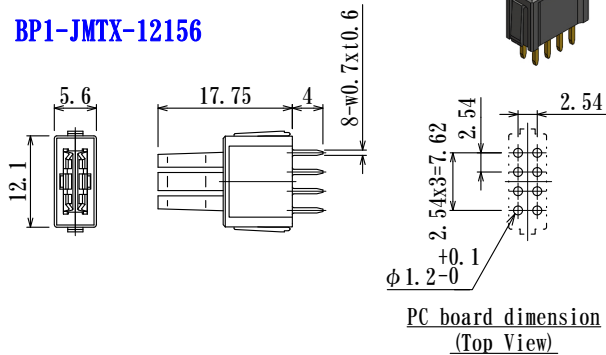
\*\*\* プラグフレームにすべてのモジュールを挿入した場合の寸法図になります。  
The dimension shows when the modules are inserted in all the slots of the plug frame.

Plug (Straight)

Current rating : 50A

パワー端子モジュール  
Power Contact Module

**BP1-JMTX-12156**

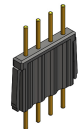
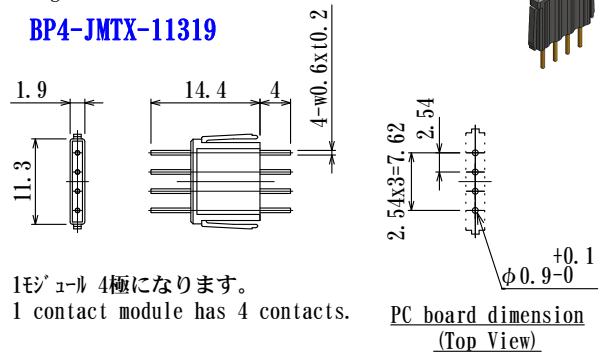


Plug (Straight)

Current rating : 2.5A

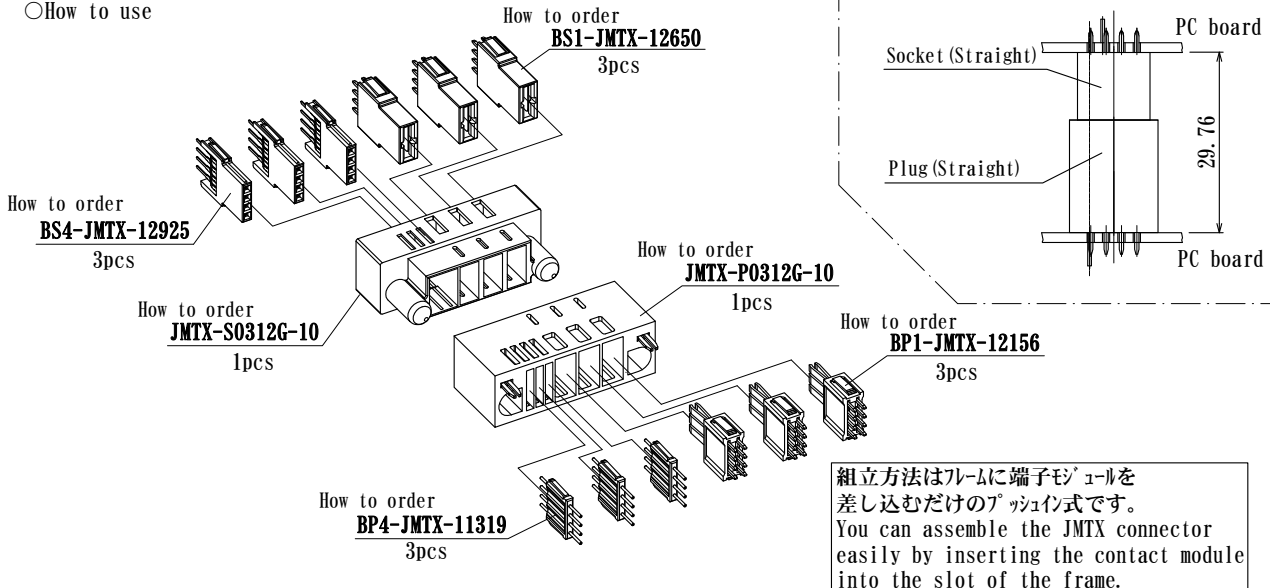
シグナル端子モジュール  
Signal Contact Module

**BP4-JMTX-11319**



1モジュール 4極になります。  
1 contact module has 4 contacts.

○How to use

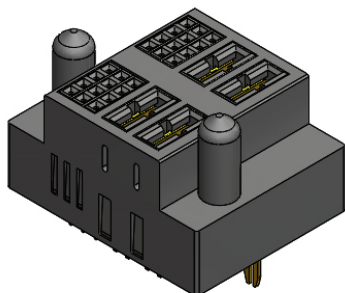


組立方法はフレームに端子モジュールを差し込むだけのプッシュ式です。  
You can assemble the JMTX connector easily by inserting the contact module into the slot of the frame.

○ソケットフレーム、プラグフレームをカスタム製作することにより、下記のような配列のコネクタも製作することができます。  
別途お問い合わせください。

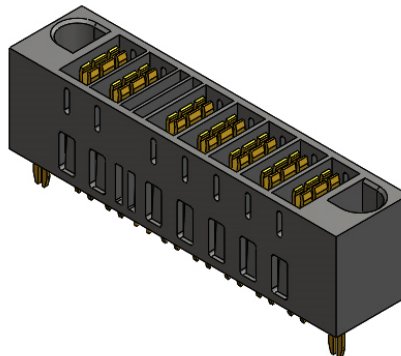
With custom-made socket frame and plug frame, it is possible to produce like the following array of connectors.  
Please feel free to contact us.

Example.1 Socket (Straight)



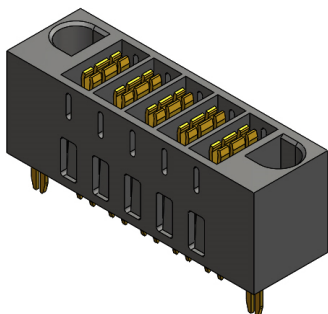
Power Contact Module **BS1-JMTX-12650** 4pcs  
Signal Contact Module **BS4-JMTX-12925** 6pcs

Example.2 Plug (Straight)



Power Contact Module **BP1-JMTX-12156** 7pcs  
Signal Contact Module **BP4-JMTX-11319** 2pcs

Example.3 Plug (Straight)



Power Contact Module **BP1-JMTX-12156** 5pcs  
Signal Contact Module **BP4-JMTX-11319** 0pcs