

パワートランジスタ用ソケット (T0-220, T0-3P用) Power Transistor Test Sockets

高電流タイプ High current type

高耐圧タイプ High voltage type

材質 Materials

ボディ Body : PPS Black

コンタクト Contact : Copper Alloy Au plating over Ni plating

仕様 Specifications

挿抜耐久性 Mating Durability : 10,000 cycles (note*)

接触抵抗 Contact Resistance : 20 mΩ max

絶縁抵抗 Insulation Resistance : 500 MΩ min

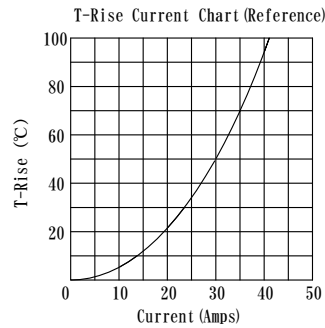
耐電圧 Withstanding Voltage : DC2000V 1 minute at 25°C (DC5000V Max),
AC1500Vrms 1 minute at 25°C

使用温度範囲 Temperature Range : -55°C~+150°C

note* : 弊社製作の試験用リードピンによる。Using a Standard Test Lead of ours

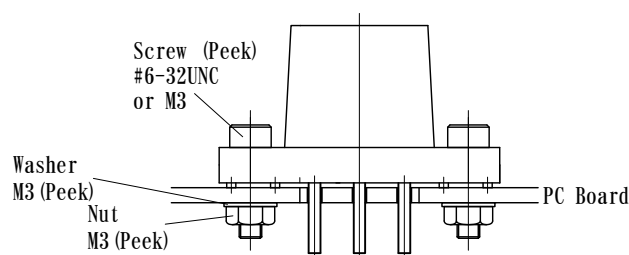
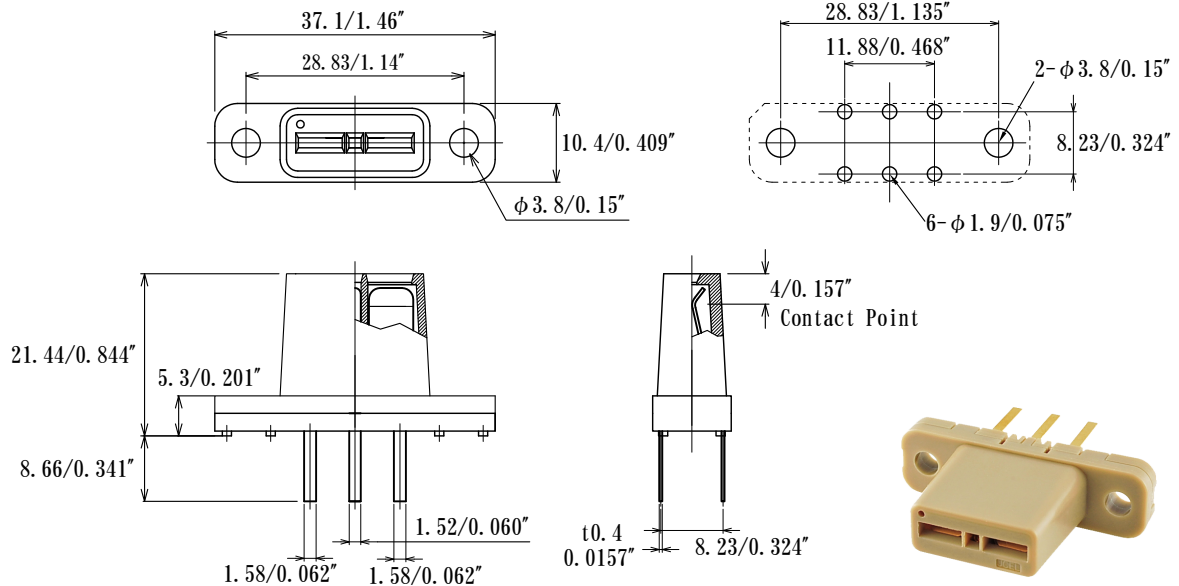


- T0-220, T0-3P, T0-66, T0-247, T0-254, T0-257, T0-262, T0-264等のパッケージに対応致します。
Suitable for packages including T0-220, T0-3P, T0-66, T0-247, T0-254, T0-262, T0-264.
(一部形状によって御使用頂けない場合がございます。
Some package might not be usable. Please call us)



T3P-L214-ST-BK

PC Board layout



パワートランジスタ用ソケット (T0-220, T0-3P用) Power Transistor Test Sockets

高温タイプ High temperature type

高耐圧タイプ High voltage type



材質 Materials

ボディ Body : See Below

コンタクト Contact : Stainless Steel Au plating over Ni plating

仕様 Specifications

挿抜耐久性 Mating Durability : 10,000 cycles (note*)

接触抵抗 Contact Resistance : 50 mΩ max

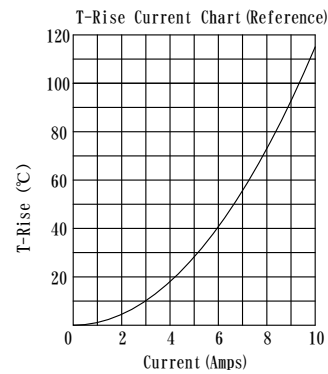
絶縁抵抗 Insulation Resistance : 500 MΩ min

耐電圧 Withstanding Voltage : DC2000V 1 minute at 25°C (DC5000V Max),
AC1500Vrms 1 minute at 25°C

使用温度範囲 Temperature Range : -55°C ~ +220°C

note* : 弊社製作の試験用リードピンによる。Using a Standard Test Lead of ours

- T0-220, T0-3P, T0-66, T0-247, T0-254, T0-257, T0-262, T0-264等のパッケージに対応致します。
Suitable for packages including T0-220, T0-3P, T0-66, T0-247, T0-254, T0-262, T0-264.
(一部形状によって御使用頂けない場合がございます。)
Some package might not be usable. Please call us)



P/N	Insulator Material
T3P-L214-ST-HT	PPS Black
T3P-L214-ST-HT-P	PEEK

T3P-L214-ST-HT T3P-L214-ST-HT-P

PC Board layout

