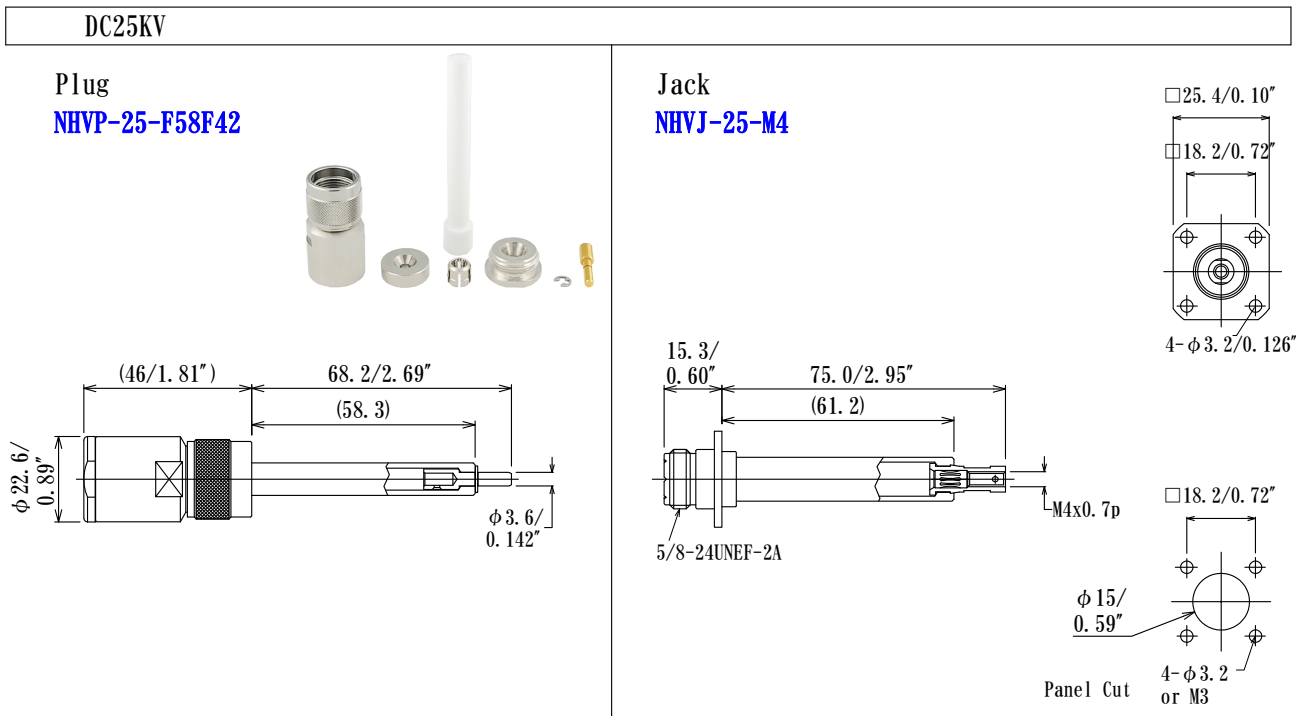


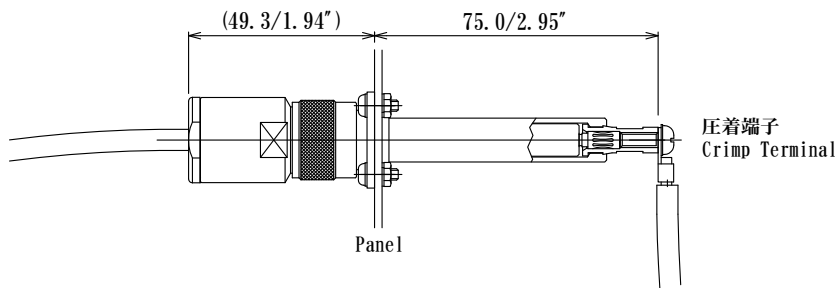
NHV Connectors, Coaxial High Voltage
高電圧同軸コネクタ

DC 25KV or DC 30A

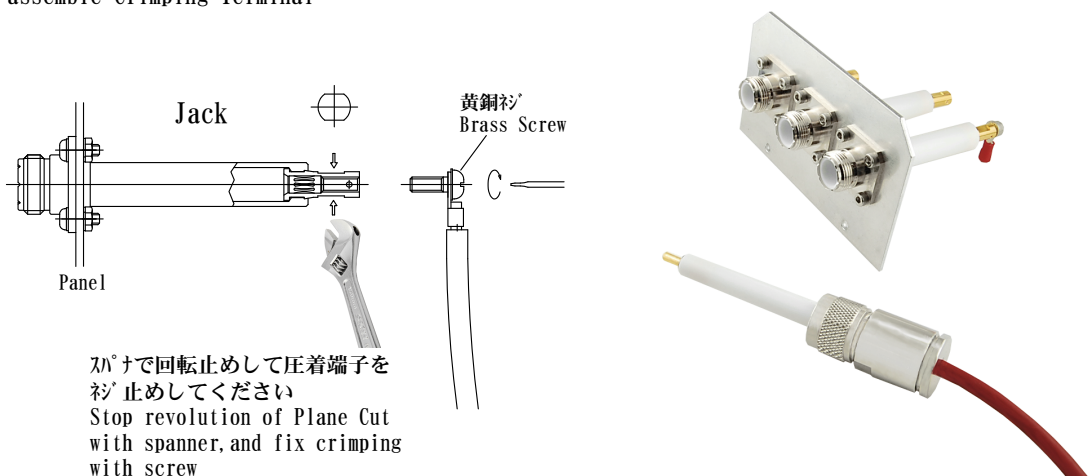
DC 10KV or DC 30A



Mating Configuration



圧着端子の組立方法
How to assemble Crimping Terminal



NHV Connectors, Coaxial High Voltage 高電圧同軸コネクタ

DC 25KV or DC 30A
DC 10KV or DC 30A

Plug NHVP の組立方法

	LC
NHVP-8KV	37.0mm
NHVP-25KV	72.5mm

