

メートルネジ/ピッチ規格表

ネジ呼び名 1欄 2欄 3欄 付属書				並目		細目			
				ピッチ	めねじ		ピッチ	めねじ	
					谷の径	内径		谷の径	内径
					おねじ			おねじ	
外径	谷の径	外径	谷の径						
M1			0.25	1.000	0.729	0.2	1.000	0.783	
	M1.1			1.100	0.829		1.100	0.883	
M1.2			0.30	1.200	0.929	0.2	1.200	0.983	
	M1.4			1.400	1.075		1.400	1.183	
M1.6			0.35	1.600	1.221	0.2	1.600	1.383	
		M1.7		1.400	1.321		-	-	
	M1.8			1.800	1.421		1.800	1.583	
M2			0.4	2.000	1.567	0.25	2.000	1.729	
	M2.2		0.45	2.200	1.713	0.25	2.200	1.929	
		M2.3	0.4	2.300	1.867	-	-	-	
M2.5			0.45	2.500	2.013	0.35	2.500	2.121	
		M2.6	0.45	2.600	2.113	-	-	-	
M3			0.5	3.000	2.459	0.35	3.000	2.621	
	M3.5		0.6	3.500	2.850	0.35	3.500	3.121	
M4			0.7	4.000	3.242	0.5	4.000	3.459	
	M4.5		0.75	4.500	3.688	0.5	4.500	3.959	
M5			0.8	5.000	4.134	0.5	5.000	4.459	
M6			1	6.000	4.917	0.75	6.000	5.188	
		M7	1	7.000	5.917	0.75	7.000	6.188	
M8			1.25	8.000	6.647	1	8.000	6.917	
		M9	1.25	9.000	7.647	1	9.000	7.917	
M10			1.5	10.000	8.376	1.25	10.000	8.647	
		M11	1.5	11.000	9.376	1	11.000	9.917	
M12			1.75	12.000	10.106	1.25	12.000	10.647	
	M14		2	14.000	11.835	1.5	14	12.376	

メートルネジ/下穴表 (参考)

ネジ呼び名		ねじ下穴径		
並目	細目	ドリ径	D max	D min
M1x0.25		0.75	(0.785)	(0.729)
	M1x0.2	0.8	(0.821)	(0.783)
M1.1x0.25		0.85	(0.885)	(0.829)
	M1.1x0.2	0.9	(0.921)	(0.883)
M1.2x0.25		0.95	(0.985)	(0.929)
	M1.2x0.2	1	(1.021)	(0.983)
M1.4x0.3		1.1	(1.142)	(1.075)
	M1.4x0.2	1.2	(1.221)	(1.183)
M1.6x0.35		1.25	1.321	1.221
	M1.6x0.2	1.4	(1.421)	(1.383)
(M1.7x0.35)		1.35	1.421	1.321
	(M1.7x0.2)	1.45	1.5	1.46
M1.8x0.35		1.45	1.521	1.421
	M1.8x0.2	1.6	(1.621)	(1.583)
M2x0.4		1.6	1.679	1.567
	M2x0.25	1.75	(1.785)	(1.729)
M2.2x0.45		1.75	1.838	1.713
	M2.2x0.25	1.95	(1.985)	(1.929)
(M2.3x0.4)		1.9	1.979	1.867
	(M2.3x0.25)	2.05	2.061	2.001
M2.5x0.45		2.1	2.138	2.013
	M2.5x0.35	2.2	2.221	2.121
M2.6x0.45		2.2	2.238	2.113
	M2.6x0.35	2.2	2.246	2.186
M3x0.5		2.5	2.599	2.459
	M3x0.35	2.7	2.721	2.621
M3.5x0.6		2.9	3.01	2.85
	M3.5x0.35	3.2	3.221	3.121
M4x0.7		3.3	3.422	3.242
	M4x0.5	3.5	3.599	3.459
M4.5x0.75		3.8	3.878	3.688
	M4.5x0.5	4	4.099	3.959
M5x0.8		4.2	4.334	4.134
	M5x0.5	4.5	4.599	4.459
M5.5x0.9		4.6	4.67	4.43
	M5.5x0.5	5	5.099	4.959

ネジ呼び名		ねじ下穴径		
並目	細目	ドリ径	D max	D min
M6x1		5	5.153	4.917
	M6x0.75	5.3	5.378	5.188
	M6x0.5	5.5	5.55	5.4
M7x1		6	6.153	5.917
	M7x0.75	6.3	6.378	6.188
	(M7x0.5)	6.5	6.55	6.4
M8x1.25		6.8	6.912	6.647
	M8x1	7	7.153	6.917
	M8x0.75	7.3	7.378	7.188
	M8x0.5	7.5	7.52	7.4
M9x1.25		7.8	7.912	7.647
	M9x1	8	8.153	7.917
	M9x0.75	8.3	8.378	8.188
	M9x0.5	8.5	8.52	8.4
M10x1.5		8.5	8.676	8.376
	M10x1.25	8.8	8.912	8.647
	M10x1	9	9.153	8.917
	M10x0.75	9.3	9.378	9.188
	M10x0.5	9.5	9.52	9.4
M11x1.5		9.5	9.676	9.376
	M11x1.25	9.7	9.796	9.516
	M11x1	10	10.153	9.917
	M11x0.75	10.3	10.378	10.188
	M11x0.5	10.5	10.52	10.4
M12x1.75		10.3	10.441	10.106
	M12x1.5	10.5	10.676	10.376
	M12x1.25	10.8	10.912	10.647
	M12x1	11	11.153	10.917
	M12x0.5	11.5	11.52	11.4
	M13x1.5	11.5	11.602	11.212
	M13x1	11.9	12.03	11.81
	M13x0.5	12.4	12.52	12.4
M14x2		12	12.21	11.835
	M14x1.5	12.5	12.676	12.376
	M14x1	13	13.153	12.917
	M14x0.5	13.4	13.52	13.4

1. D: JIS 6H (2級) めねじの内径を示します  
 2. ( ) 内の穴径数値は、並目ネジは5H (2級)、細目ネジは4H/5H (1級)を示します

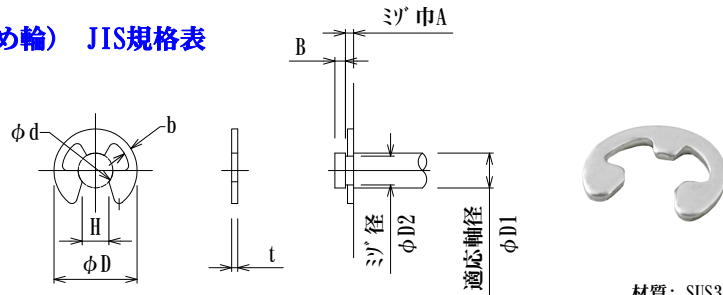
3. 材質によっても下穴は異なります

### ISOインチネジ (ユニファインズ) 表

並目	呼び径		山数		細目	呼び径	山数	外径	最小径 ネジ	最小径 ネジ
	呼び径	山数	呼び径	山数						
-	NO. 0	-	NO. 0-80UNF	NO. 0	80	1.524	1.45	1.18		
NO. 1-64UNC	NO. 1	64	NO. 1-72UNF	NO. 1	72	1.854	1.77	1.47		
NO. 2-56UNC	NO. 2	56	NO. 2-64UNF	NO. 2	64	2.184	2.09	1.75		
NO. 3-38UNC	NO. 3	38	NO. 3-56UNF	NO. 3	56	2.515	2.41	2.02		
NO. 4-40UNC	NO. 4	40	NO. 4-48UNF	NO. 4	48	2.845	2.74	2.27		
NO. 5-40UNC	NO. 5	40	NO. 5-44UNF	NO. 5	44	3.175	3.06	2.55		
NO. 6-32UNC	NO. 6	32	NO. 6-40UNF	NO. 6	40	3.505	3.38	2.81		
NO. 8-32UNC	NO. 8	32	NO. 8-36UNF	NO. 8	36	4.166	4.03	3.40		
NO. 10-24UNC	NO. 10	24	NO. 10-32UNF	NO. 10	32	4.826	4.68	3.96		
NO. 12-24UNC	NO. 12	24	NO. 12-28UNF	NO. 12	28	5.486	5.34	4.50		
1/4-20UNC	1/4	20	1/4-28UNF	1/4	28	6.350	6.19	5.36		
5/16-18UNC	5/16	18	5/16-24UNF	5/16	24	7.938	7.76	6.79		
3/8-16UNC	3/8	16	3/8-24UNF	3/8	24	9.525	9.35	8.38		
7/16-14UNC	7/16	14	7/16-20UNF	7/16	20	11.112	10.91	9.74		
1/2-13UNC	1/2	13	1/2-20UNF	1/2	20	12.700	12.50	11.33		
9/16-12UNC	9/16	12	9/16-18UNF	9/16	18	14.287	13.96	12.76		
5/8-11UNC	5/8	11	5/8-18UNF	5/8	18	15.875	15.66	14.35		
3/4-10UNC	3/4	10	3/4-16UNF	3/4	16	19.050	18.82	17.33		
7/8-9UNC	7/8	9	7/8-14UNF	7/8	14	22.225	21.97	20.26		
1"-8UNC	1	8	1"-12UNF	1	12	25.400	25.12	23.11		

1. 山数とは1インチ/25.4mm当りの山の数を示します

### E ring (E型止め輪) JIS規格表



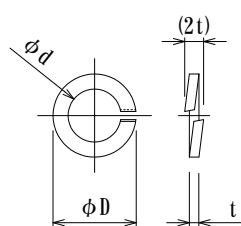
材質: SUS304

品番	呼び径	適応軸径 φD1	E ring 寸法					取付寸法 (参考)				
			内径 φd	外径 φD	H	板厚さ t	b	ミゾ径D2	ミゾ巾A	B		
ER-0.8	0.8	1~1.4	0.8 <sup>+0.08</sup> <sub>-0.08</sub>	2	±0.1	0.7	0.2 ±0.02	0.3	0.8 <sup>+0.05</sup> <sub>-0</sub>	0.3	0.8	
ER-1.2	1.2	1.4~2	1.2	3	±0.1	1	0.3 ±0.025	0.4	1.2	0.4	1.2	
ER-1.5	1.5	2~2.5	1.5	4	±0.1	1.3	0.4 ±0.03	0.6	1.5	0.5	1.5	
ER-2.0	2	2.5~3.2	2 <sup>+0.09</sup> <sub>-0.09</sub>	5	±0.2	1.7		0.7	2		2	2
ER-2.5	2.5	3.2~4	2.5	6	±0.2	2.1	0.6 ±0.04	0.8	2.5	0.7	2.5	
ER-3.0	3	4~5	3	7	±0.2	2.6		0.9	3		3	
ER-4.0	4	5~7	4 <sup>+0</sup> <sub>-0.12</sub>	9	±0.3	3.5	1.0 ±0.04	1.0	4	0.7	4	
ER-5.0	5	6~8	5	11	±0.3	4.3		1.1	5		5	

### ばね座金 Spring Washer

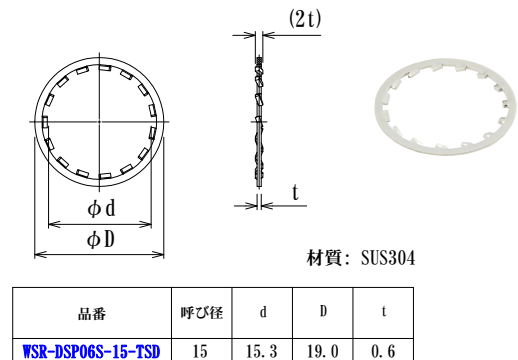
材質: SUS304

品番	呼び径	d	D	t
SLW-2	2	2.1	4.4	0.5
SLW-2.3	2.3	2.4	4.9	0.6
SLW-2.5	2.5	2.6	5.2	
SLW-2.6	2.6	2.7	5.3	
SLW-3	3	3.1	5.9	0.7
SLW-4	4	4.1	7.6	1.0
SLW-5	5	5.1	9.2	1.3
SLW-6	6	6.1	12.2	1.5
SLW-8	8	8.2	15.4	2.0
SLW-10	10	10.2	18.4	2.5
SLW-12	12	12.2	21.5	3.0
SLW-16	16	16.2	28.0	4.0
SLW-20	20	20.2	33.8	5.1
SLW-24	24	24.5	40.3	5.9



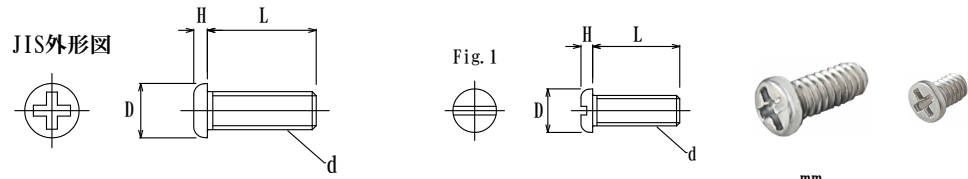
### 歯付座金 Toothed Washer

材質: SUS304



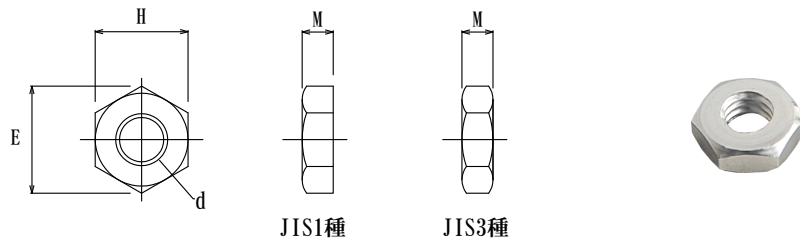
品番	呼び径	d	D	t
WSR-DSP06S-15-TSD	15	15.3	19.0	0.6

精密小ネジ一覧表



品番		呼び	d	種類	区分	ピッチ	H	D	L	JIS	備考
M1. 2XL2-SUS		M1. 2		なべ小	並目	0.25	0.5	1.8	2	0番1種	Sus
M1. 2XL2.5-SUS	2.5								0番1種	Sus	
M1. 2XL3-SUS	3								0番1種	Sus	
M1. 2XL3-H1J	3								-	非磁性, Auフラッシュ Fig. 1	
M1. 2XL3.5-SUS	3.5					0番1種	Sus				
M1. 2XL4-SUS	4					0番1種	Sus				
M1. 2XL5-SUS	5					0番1種	Sus				
M1. 4XL2-SUS						M1. 4		なべ小	並目	0.3	0.5
M1. 4XL3-SUS	3	0番1種	Sus								
M1. 4XL4-SUS	4	0番1種	Sus								
M1. 4XL5-SUS	5	0番1種	Sus								
M1. 4XL6-SUS	6	0番1種	Sus								
M2XL2-SUS		M2. 0		なべ小	並目	0.4	0.6	3	2	0番1種	Sus
M2XL2.5-SUS	2.5								0番1種	Sus	
M2XL3-SUS	3								0番1種	Sus	
M2XL3.5-SUS	3.5								0番1種	Sus	
M2XL4-SUS	4								0番1種	Sus	
M2XL4.5-SUS	4.5								0番1種	Sus	
M2XL5-SUS	5								0番1種	Sus	
M2XL6-SUS	6								0番1種	Sus	
M2XL7-SUS	7								0番1種	Sus	
M2XL8-SUS	8								0番1種	Sus	
M2XL10-SUS	10	0番1種	Sus								

ナット一覧表



ナット一覧表/メトリック

品番		呼び	d	ピッチ	二面幅 H		対角距離 E	厚さ M		JIS	備考
並目	細目				普通	小型		厚め	薄め		
M1. 2-NT		M1. 2	0.25	2.2	-	2.54	1.27	-	-	ツブ青銅 Niメッキ	
NUT-M2XP04-T1. 6-BR-N		M2	0.4	4	-	4.6	1.6	-	1種	黄銅 Niメッキ	
NUT-M2. 6XP045-T2-BR-N		M2. 6	0.45	5	-	5.8	2.0	-	1種	黄銅 Niメッキ	
	NUT-M3XP035-T1. 8-BR-N	M3	0.35	5.5	-	6.4	-	1.8	1種	黄銅 Niメッキ	
	NUT-M3XP05-T2. 4-BR-N	M3	0.5	5.5	-	6.4	2.4	-	3種	黄銅 Niメッキ	
	NUT-M4XP05-T3. 2-BR-N	M4	0.5	7	-	8.1	3.2	-	3種	黄銅 Niメッキ	
	NUT-M4XP07-T3. 2-BR-N	M4	0.7	7	-	8.1	3.2	-	3種	黄銅 Niメッキ	
	NUT-M5XP05-T3. 2-BR-N	M5	0.5	8	-	9.2	3.2	-	3種	黄銅 Niメッキ	
	NUT-M5XP08-T3. 2-BR-N	M5	0.8	8	-	9.2	3.2	-	3種	黄銅 Niメッキ	
	NUT-M6XP075-T3. 6-BR-N	M6	0.75	10	-	11.5	-	3.6	3種	黄銅 Niメッキ	
	NUT-M6XP1-T3. 6-BR-N	M6	1.0	10	-	11.5	-	3.6	3種	黄銅 Niメッキ	
	NUT-M8XP1-T3. 6-BR-N	M8	1.0	13	-	15	-	3.6	3種	黄銅 Niメッキ	
	NUT-M8XP125-T5-BR-N	M8	1.25	13	-	15	-	5.0	3種	黄銅 Niメッキ	
	NUT-M10XP1-T5-BR-N	M10	1.0	17	-	15	-	5.0	3種	黄銅 Niメッキ	
	NUT-M10XP15-T6-BR-N	M10	1.5	17	-	15	-	6.0	3種	黄銅 Niメッキ	
	NUT-M12XP1-T5-BR-N	M12	1.0	19	-	15	-	5.0	3種	黄銅 Niメッキ	
	NUT-M14XP125-T5-BR-N	M14	1.25	22	-	15	-	5.0	3種	黄銅 Niメッキ	

ナット一覧表/インチ

品番		呼び	d	山数	二面幅 H		対角距離 E	厚さ M		形状 JIS	備考
並目	細目				普通	小型		厚め	薄め		
NUT-HEX256-T152		NO. 2		56	4	-	4.6	1.52	-	3種	SUS303
NUT-HEX440-T25		NO. 4		48	6.35	-	7.3	2.5	-	1種	SUS303