

Tj -40°C ~ 125°C制御可能。ハイパワー温度試験装置



※制御温度は使用するチップの発熱量とサイズにより異なります。

JC-TEMP-TRP010

テストソケットメーカーならではの提案力。御社のデバイス試験環境効率化に貢献します。



- 60W 発熱チップをマイナス 40°Cで制御
- Tj、Tc 切替制御可能
- ノイズキャンセリング回路搭載
- 半導体サイズに合わせてソケット製作



日本コネクト工業株式会社
JC ELECTRONICS CORPORATION

△ 概要

本機では冷却機を使用し、テストソケットにマウントした半導体の温度を低温から高温まで直接制御を行い温度測定に使用します。半導体の発熱量60W程度を-40℃で制御する機能を備えています。ベンチトップタイプである為、サーモストリーマー・ペルチェ等の機種を上回る性能を保持しております。

△ 特徴

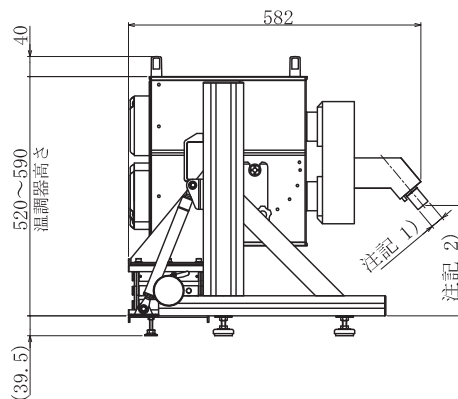
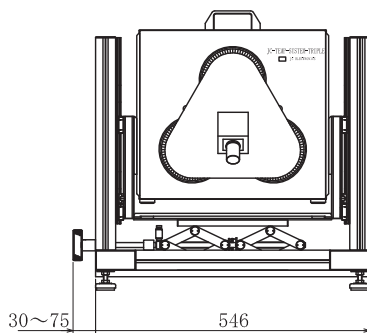
- ・冷却機を使用したハイパワータイプ
- ・半導体の発熱量60Wを-40℃で制御可能
- ・2系統の温度コントロールが可能
(熱電対による制御/ジャンクション温度による制御)
- ・緊急時のシャットダウン 高温側のシャットダウン温度設定
低温側のシャットダウン温度設定
- ・テストソケットアタッチメント
半導体の装着を簡易にするソケット構造とリフト方式
- ・窒素パージケース 各種基板に対応するパージケースを使用
- ・昇降機構 リフターにより上下させ、DUTに熱伝導子を直接接触させる構造により熱伝導ロスを最小限にすることが出来ます。



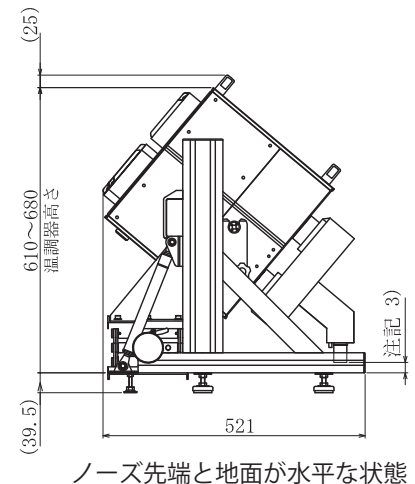
PCでのモニタリング、ログ管理も可能。

△ 外観図

【本体】

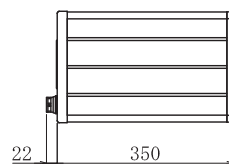
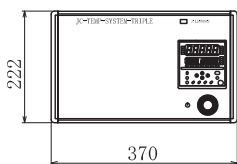


標準時



ノーズ先端と地面が水平な状態

【コントローラ】



注記1) ノーズの径は測定するチップに対応します。

注記2)、3) ノーズの先端高さも測定するチップに対応します。

価格 : ¥6,500,000 (税込 ¥7,150,000) 【本体 + コントローラ】

- オプション・小型窒素ガス発生装置 Model 05BL ¥990,000(税込 ¥1,089,000) ・ N2 ボックス ¥160,000(税込 ¥176,000)
- ・ 小型窒素ガス発生装置 Model 02 ¥450,000(税込 ¥495,000) ・ 先端ノーズ ¥450,000(税込 ¥495,000)
- 据付調整費用 (地域により異なります) ¥100,000 (税込 ¥110,000)



日本コネクト工業株式会社
JC ELECTRONICS CORPORATION
www.connect.co.jp

〒158-0082 東京都世田谷区等々力 1-33-14
TEL : 03-5706-4360 / FAX : 03-5706-4363
E-mail : jc@connect.co.jp