

レーザーダイオード用カスタムソケット Custom-Made Socket for Laser Diode

外径 Outer dia. $\phi 7$

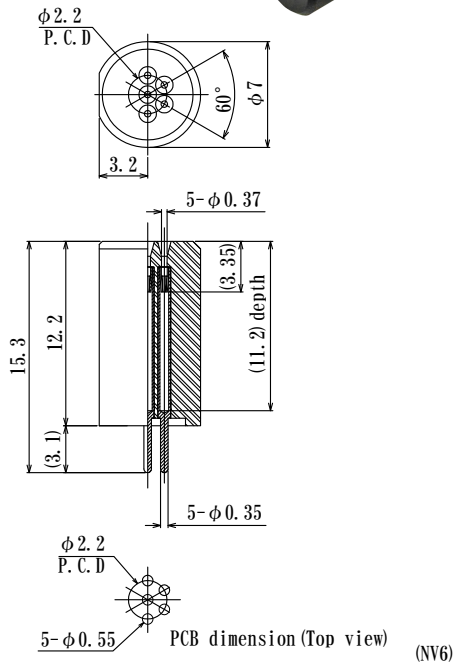
Specifications (typical)
 Dielectric Strength: AC100Vrms 1min
 Insulation Resistance: 500M Ω min
 Contact Resistance: 15m Ω max
 Current rating : 1.0A
 Operating Temperature: -45 $^{\circ}$ C~+150 $^{\circ}$ C

特殊な穴位置、ピッチ等に対応したカスタム仕様のソケットです。
 貴社の特注仕様にて設計製作できますので、お問合せください。
 このページ記載品はカスタム例になります。
 Our Custom-Made Socket for Laser Diode accommodates special demand of
 pin arrangement and pin diameter. Please feel free to contact us for
 more information.
 Sockets on this page are examples of custom-made sockets.

Material
 Sleeve : Brass, Gold plating over Ni
 Contact : Beryllium Copper, Gold plating over Ni
 Insulator: PPS or LCP Black

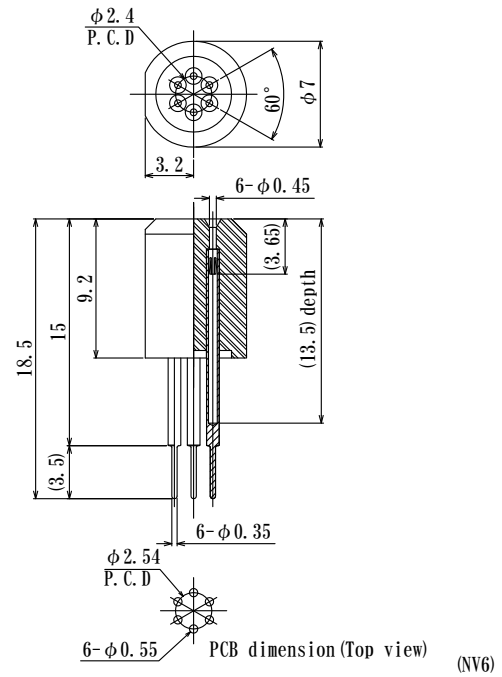
5pin LD254P-5P-F7L153-BK

適合リード寸法 Acceptable lead dia.
 $\phi 0.21\text{mm}/0.0083'' \sim \phi 0.35\text{mm}/0.0137''$



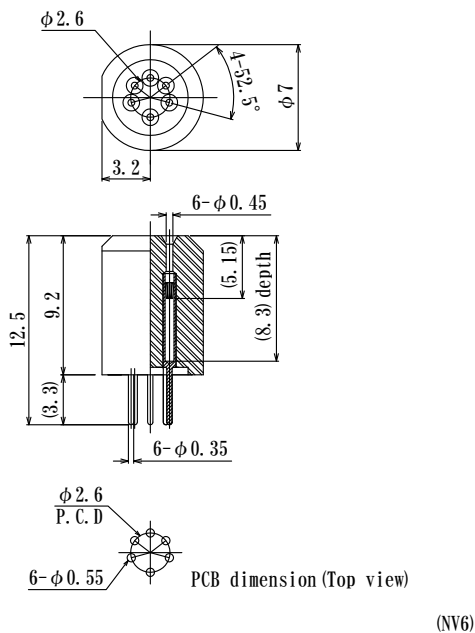
6pin LD240P-6P-F7L185-BK

適合リード寸法 Acceptable lead dia.
 $\phi 0.21\text{mm}/0.0083'' \sim \phi 0.35\text{mm}/0.0137''$



6pin LD260P-6P-F7L125-BK

適合リード寸法 Acceptable lead dia.
 $\phi 0.21\text{mm}/0.0083'' \sim \phi 0.35\text{mm}/0.0137''$



7pin LD350P-7P-F7L125-BK

適合リード寸法 Acceptable lead dia.
 $\phi 0.3\text{mm}/0.0118'' \sim \phi 0.35\text{mm}/0.0137''$

