

# レーザーダイオード用ソケット Laser Diode Socket

## 丸ピンソケット構造 Round Socket pin type

### Specifications

Dielectric Strength: AC100Vrms 1min  
 Insulation Resistance: 500MΩmin  
 Contact Resistance: 15mΩ max  
 Current rating : 1.0A  
 Operating Temperature: -45℃~+150℃

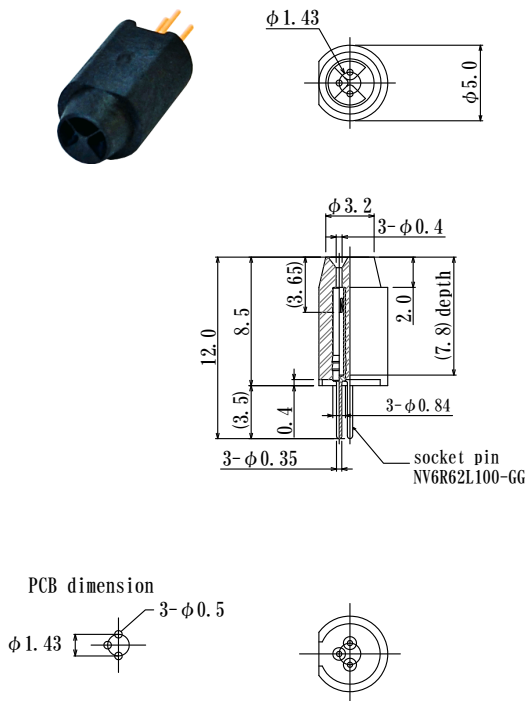
### Material

Sleeve : Brass, Gold plating over Ni  
 Contact : Beryllium, Gold plating over Ni  
 Insulator: PPS or LCP Black

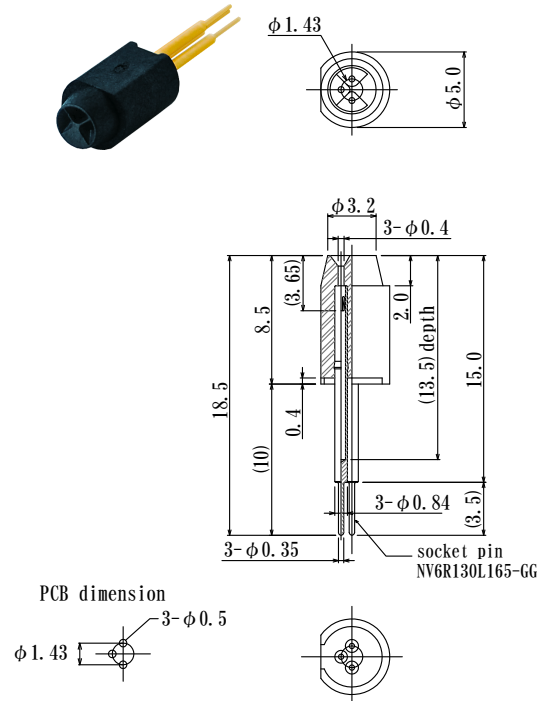
適合リード寸法 Acceptable lead dia.  $\phi 0.35/0.0138''$  typical

1.43mm pitch circle

### 3pin LD143-3P-H85



### 3pin LD143-3P-H150

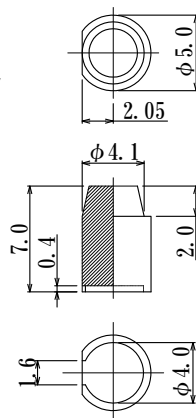


本カタログに記載のない特注品については機械加工にて対応できます。

穴位置、ピッチ等の仕様をお知らせください。

In case the models listed on this brochure do not fulfill your specification requirement, We are able to manufacture customized model, accommodating your needs with our machining technology and so on. Please inform us of position of sockets, pitch circle and other relevant specification.

### ブランク (穴未加工) インシュレータ LD-INS-143-PP-F5

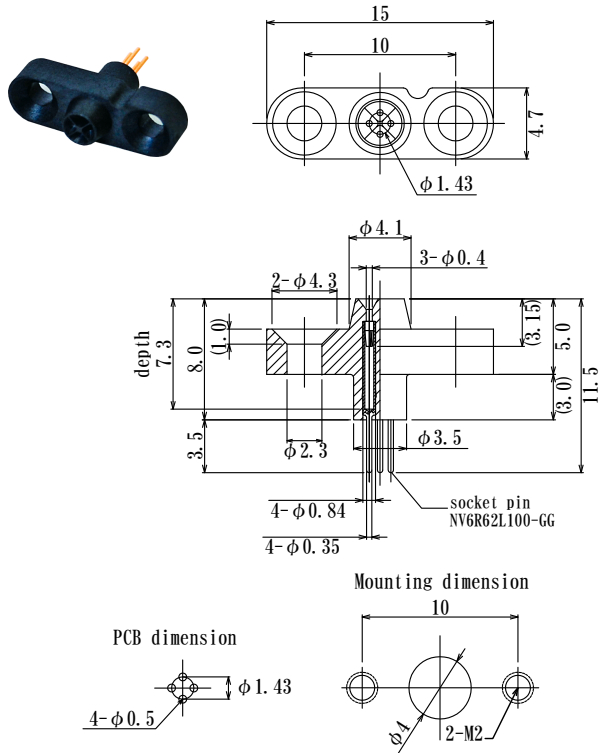


# レーザーダイオード用ソケット Laser Diode Socket

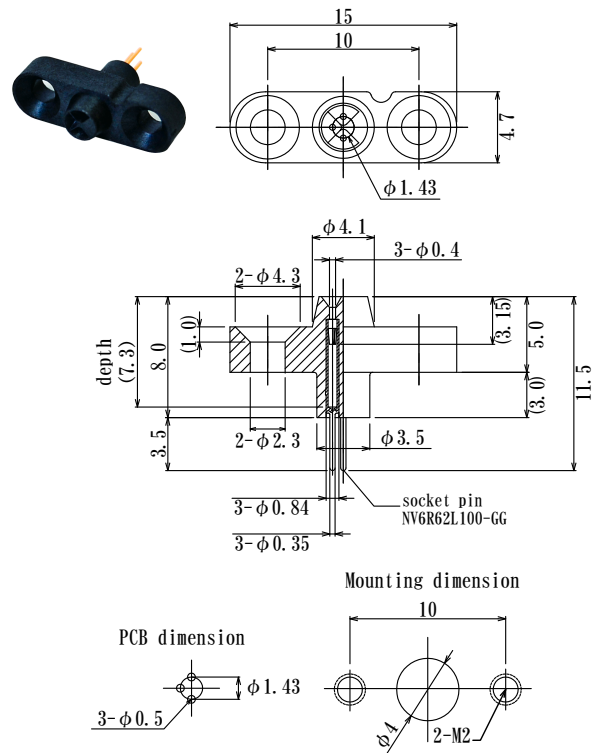
適合リード寸法 Acceptable lead dia.  $\phi 0.35/0.0138''$  typical

1.43mm pitch circle

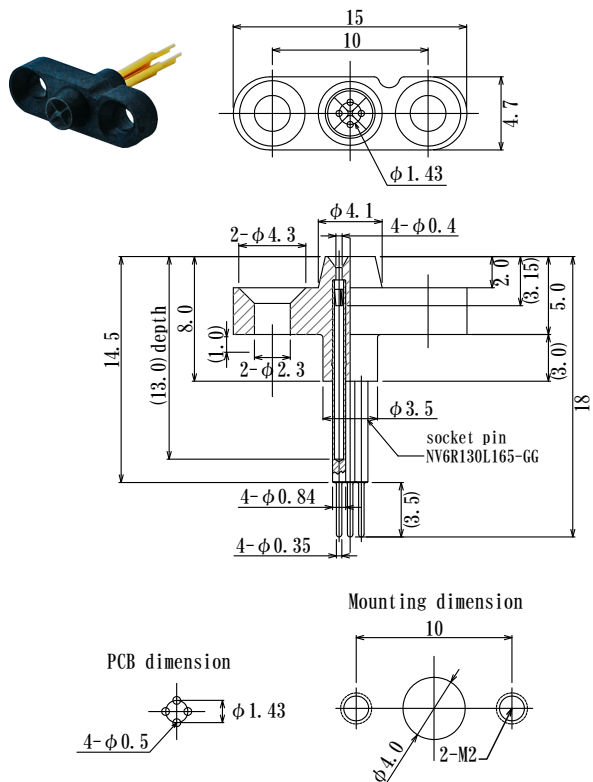
**4pin**  
**LD143-4P-M2L118** Flange type



**3pin**  
**LD143-3P-M2L118** Flange type



**4pin**  
**LD143-4P-M2L180** Flange type



**3pin**  
**LD143-3P-M2L180** Flange type

