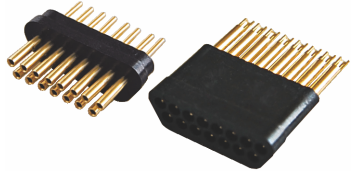
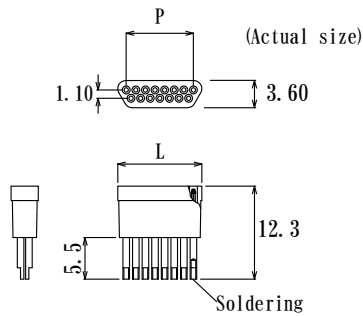


マイクロ Dsubコネクタ Micro Dsub connector, Sub assembly

試作、評価用に手軽に接続を行うさいに使用できます。シールドを付いたサブアセンブリです。

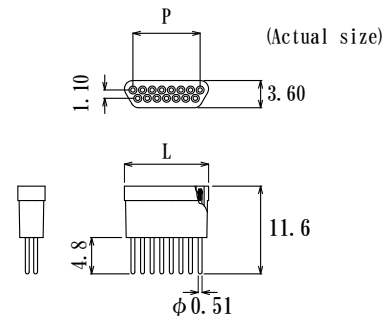


Plug 電線ハンダ付 Cable solder cup type



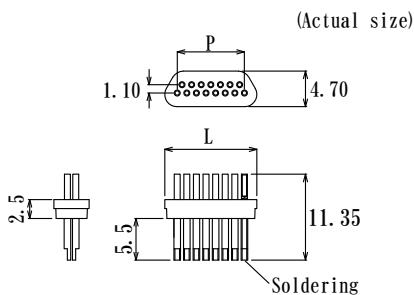
P/N	No. of contact	L	P
MDS-SUB-9P-SC	9	7.36	0.635x8=5.08
MDS-SUB-15P-SC	15	11.17	0.635x14=8.89
MDS-SUB-21P-SC	21	14.98	0.635x20=12.70
MDS-SUB-25P-SC	25	17.52	0.635x24=15.24

Plug 基板ストレーピン Straight through hole type



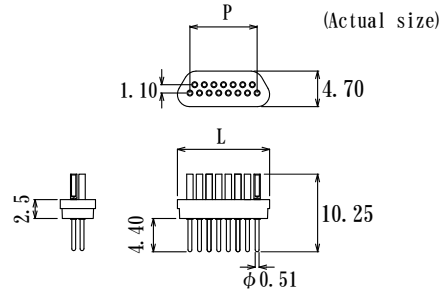
P/N	No. of contact	L	P
MDS-SUB-9P-SD	9	7.36	0.635x8=5.08
MDS-SUB-15P-SD	15	11.17	0.635x14=8.89
MDS-SUB-21P-SD	21	14.98	0.635x20=12.70
MDS-SUB-25P-SD	25	17.52	0.635x24=15.24

Receptacle 電線ハンダ付 Cable solder cup type



P/N	No. of contact	L	P
MDS-SUB-9R-SC	9	8.56	0.635x8=5.08
MDS-SUB-15R-SC	15	12.37	0.635x14=8.89
MDS-SUB-21R-SC	21	16.00	0.635x20=12.70
MDS-SUB-25R-SC	25	18.54	0.635x24=15.24

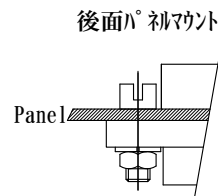
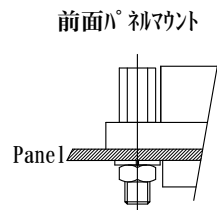
Receptacle 基板ストレーピン Straight through hole type



P/N	No. of contact	L	P
MDS-SUB-9R-SD	9	8.56	0.635x8=5.08
MDS-SUB-15R-SD	15	12.37	0.635x14=8.89
MDS-SUB-21R-SD	21	16.00	0.635x20=12.70
MDS-SUB-25R-SD	25	18.54	0.635x24=15.24

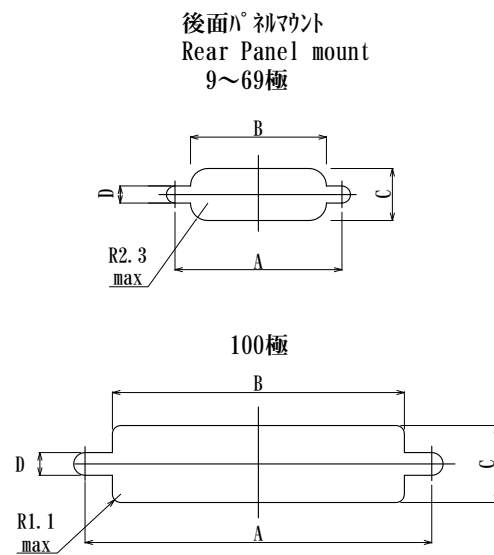
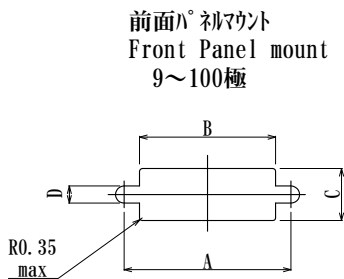
マイクロ Dsubコネクタ Micro Dsub connector

ハ° 挿への取付には図の2つの方法があり、ハ° 挿加工寸法が異なります。



*後面ハ° 挿マウントの場合はジャックボストが標準外になります

ハ° 挿加工寸法 Panel cut



No of contact	How to mount	A	B	C	D
		±0.05	±0.05	±0.05	+0.10 -0.00
9	前面 Front	14.35	10.30	6.70	2.26
	後面 Rear				
15	前面 Front	18.16	14.10	6.70	
	後面 Rear			6.50	
21	前面 Front	21.97	18.10	6.70	
	後面 Rear			6.50	
25	前面 Front	24.46	20.60	6.70	
	後面 Rear			6.50	

mm