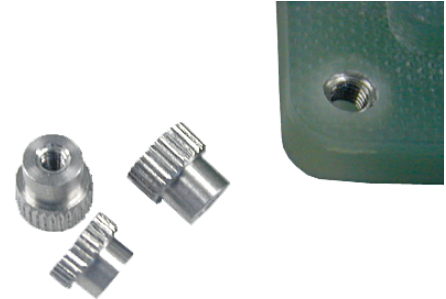
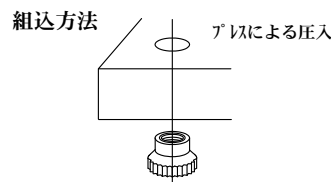
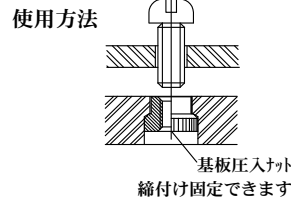
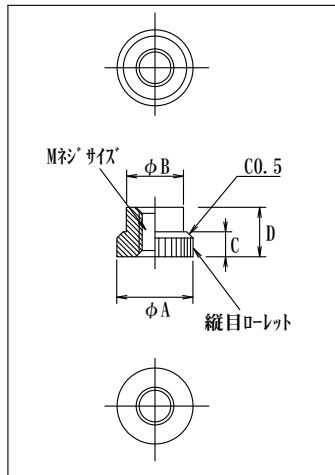


基板圧入ナット Press-fit Nut for board

○基板（ボールガラス、ペーク等）に圧入すると、高い回転固定力のナットが出来ます。



品番	材質	φA	φB	C	D	Mネジサイズ	基板穴加工	締付けトルク
BFS-M1.2-2.2-AMC	SUS	2.5	1.8	1.3	2.2	M1.2x0.25P	図1参照	-
BFS-M1.6-2.8-AMC		3.0	2.4	1.7	2.8	M1.6x0.35P	図2参照	
BFS-M2.5-3.6-AMC		4.5	3.5	2.6	3.6	M2.5x0.45P	図3参照	
BFS-M2.0-T28-33		3.55	3.15	1.55	2.8		図5参照	
BFB-M2-CL44-AMC	黄銅	4.0	3.0	2.7	3.5	M2x0.4P	-	3kgf cm max (ボールガラス UL材のとき)
BFS-M2-CL66-AMC	SUS	6.0	4.5	3.0	6.0	M3x0.5P	図4参照	
BFS-M3-CL64-AMC				2.0	4.0			
BFS-M3-CL66-AMC				3.0	6.0			
BFS-M3-CL68-AMC				4.0	8.0			
BFS-M2.6-CL66-AMC				3.0	6.0			
BFS-M2-CL66-AMC					M2.6x0.45P			
					M2x0.4P			

基板穴加工図

