

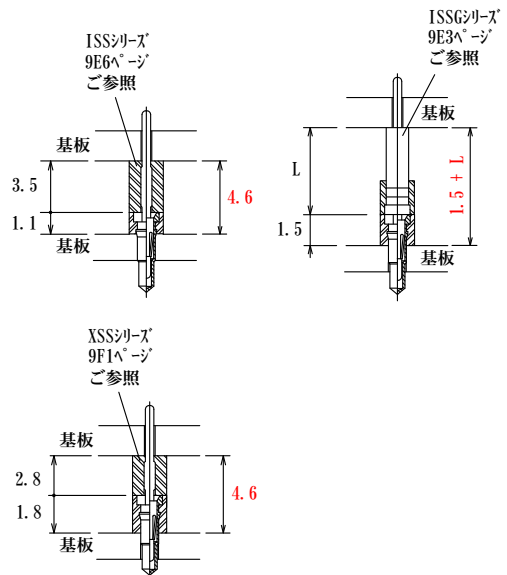
ソケットターミナル
SGSSシリーズ

1.78mmピッチ

<p style="text-align: center;">SGSN-SXX-NSV0020-GG</p> <p>S:シングルライン 最大32極 D:デュアルライン 最大37x2=74極 合計ソケット数</p> <p>ソケットピンの指定 N0010-GG NSF0010-GG NSV0030-GG 等</p>	<p style="text-align: center;">SGSN2-S14-NSV0020-GG</p> <p>S:シングルライン D:デュアルライン 合計ソケット数 4~14極</p> <p>ソケットピンの指定 N0010-GG NSF0010-GG NSV0030-GG 等</p>
<p>適合プラグ径 : φ0.50~φ0.35</p>	<p>適合プラグ径 : φ0.50~φ0.35</p>
<p>適合プラグ深さ : ご指定のソケットピンによる</p>	<p>適合プラグ深さ : ご指定のソケットピンによる</p>
<p>ピッチ : 1.78</p>	<p>ピッチ : 1.78</p>
<p>基板穴径 : φ1.1等</p>	<p>基板穴径 : φ1.1等</p>

<p style="text-align: center;">SGSN18-SXX-NSV0020-GG</p> <p>S:シングルライン 最大14極 D:デュアルライン 最大37x2=74極 合計ソケット数</p> <p>ソケットピンの指定 N0010-GG NSF0010-GG NSV0030-GG 等</p>
<p>適合プラグ径 : φ0.50~φ0.35</p>
<p>適合プラグ深さ : ご指定のソケットピンによる</p>
<p>ピッチ : 1.78</p>
<p>基板穴径 : φ1.1等</p>

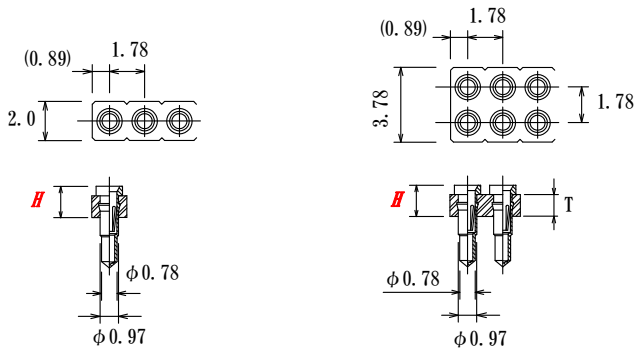
プラグとの嵌合/基板間寸法 (例)



*ソケットピンの指定については、7E2ページをご参照ください。

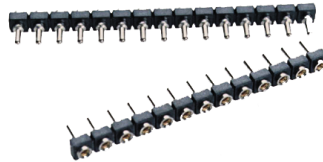
ソケットターミナル
SGシリーズ

1.78mmピッチ

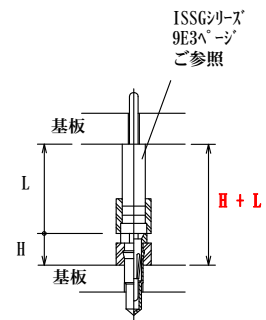
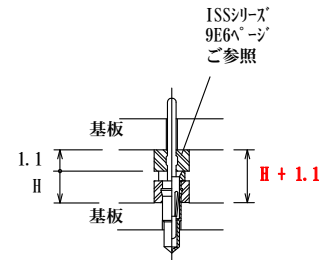


SGS-SXX-NSV0020-GG -T11

S:シングルインライン 最大40極
D:デュアルインライン 最大37x2=74極
ソケットピンの指定 N0010-GG NSF0010-GG NSV0030-GG 等
インシュレータ厚さT指定 高さHが変わります
合計ソケット数

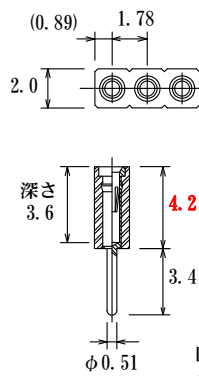


プラグとの嵌合/基板間寸法 (例)



適合プラグ径	: φ0.50~φ0.35
適合プラグ深さ	: ご指定のソケットピンによる
ピッチ	: 1.78
基板穴径	: φ1.1等

	厚さT	高さH
T11	1.1	1.6
T18	1.8	2.3

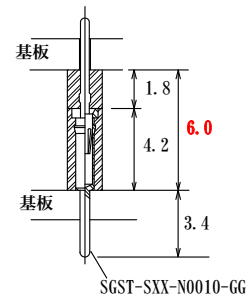
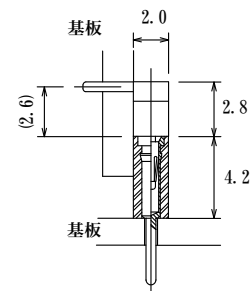


SGST-SXX-N0010-GG

S:シングルインライン 最大36極
ソケットピンの指定 N0010-GG N0012-GG 等
合計ソケット数

図は、N0010-GG の場合を示します

プラグとの嵌合/基板間寸法 (例)



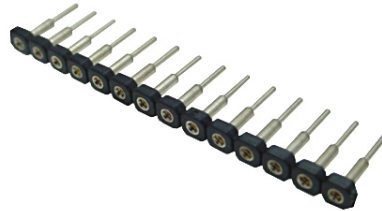
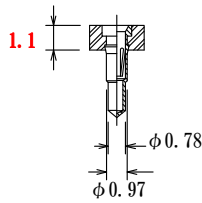
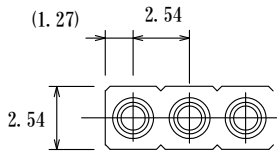
適合プラグ径	: φ0.50~φ0.35
適合プラグ深さ	: ご指定のソケットピンによる
ピッチ	: 1.78
基板穴径	: φ0.8~φ0.60 等

*適合プラグについては、9E3, 9E6 ページをご参照ください

*ソケットピンの指定については、7E2ページをご参照ください。

ソケットターミナル
SGシリーズ

1.78mm/2.54mmピッチ



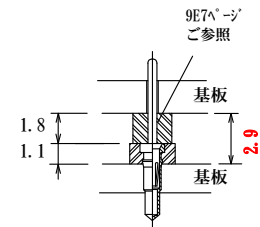
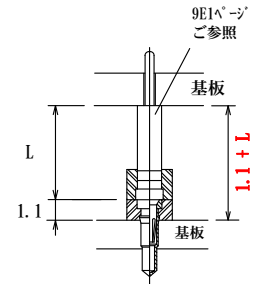
SGN-SXX-N0010-GG

SGN-SXX-NSV0020-GG

S:シングルライン
合計ソケット数
最大32極

ソケットの指定
N0010-GG
NSF0010-GG
NSV0030-GG 等

プラグとの嵌合/基板間寸法(例)



適合プラグ径	: φ0.50~φ0.35
適合プラグ深さ	: ご指定のソケットによる
ピッチ	: 2.54
基板穴径	: φ1.1等

*適合プラグについては、
9E1, 9E2, 9E4, 9E7, 9F1プラグをご参照ください
*ソケットの指定については、
7E2プラグをご参照ください。