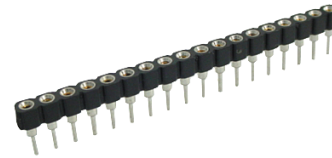
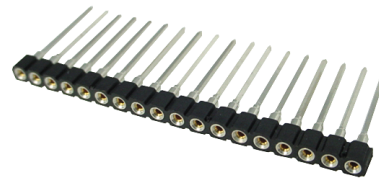


ソケットターミナル
SIシリーズ

2.54mmピッチ

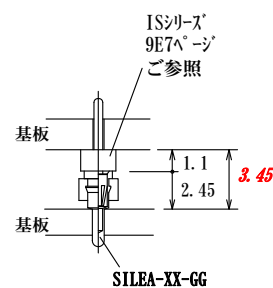
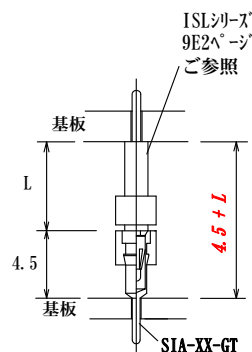
仕様
接触抵抗：15mΩ以下
定格電流：1.3A
使用温度：-55℃～+150℃
(金メッキコンタクトのとき)



材質
スリーブ：黄銅 ニッケル下地スリハタメッキ
コンタクト：バニリウム銅 ニッケル下地金メッキ
インシュレータ：LCP, PPS, 又は、PBTガラス入り
黒色 UL94V-0

	<p>SIA-XX-GT 最大極数：32極</p>	<p>SIM-XX-GG 最大極数：32極</p>	<p>SILEA-XX-GG 最大極数：32極</p>	<p>SIW3-XX-GT 最大極数：32極</p>	<p>SIEX-XX-GG 最大極数：32極</p>
適合プラグ径	φ0.58～φ0.35	φ0.60～φ0.35	φ0.52～φ0.35	φ0.58～φ0.35	φ0.60～φ0.35
プラグ挿入深さ	3.7	3.4	3.8	4.1	3.9
ピッチ	2.54	2.54	2.54	2.54	2.54
基板穴径	φ0.80～φ0.60	φ0.80～φ0.60	φ1.0～φ0.85	φ1.2～φ1.0	φ1.6～φ1.4

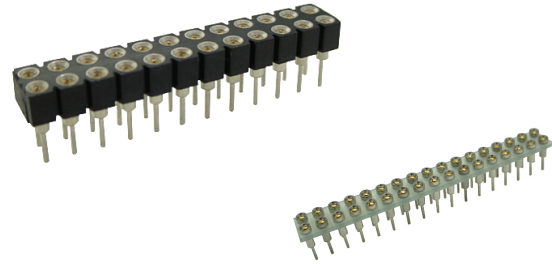
プラグとの嵌合/基板間寸法 (例)



*適合プラグについては、下記ページをご参照ください
9E1, 9E2, 9E4, 9E7, 9F1, 9F2

ソケットターミナル
SIシリーズ

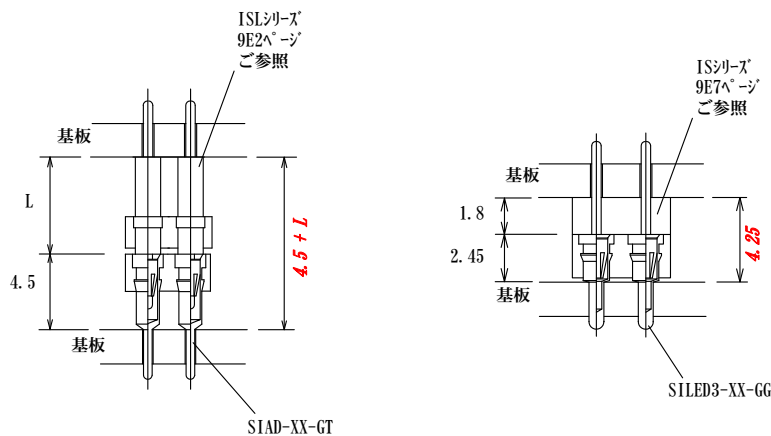
2.54mmピッチ



基板上的高さは、太い寸法文字で示しています。
プラグ側の基板高さと合計すると、嵌合させたときの
基板間高さがわかります。

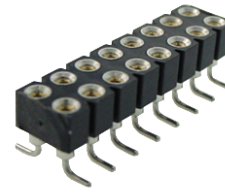
	<p>SIAM-XX-GT 最大極数：32極</p>	<p>表面実装 SISM39-SXX-GT 最大極数：32極</p>	<p>SIAD-XX-GG 最大極数：64極</p>	<p>SIAD-XX-GT 最大極数：64極</p>	<p>SILED3-XX-GG 最大極数：64極</p>
適合プラグ径	φ0.58～φ0.35	φ0.60～φ0.35	φ0.60～φ0.35	φ0.58～φ0.35	φ0.52～φ0.35
プラグ挿入深さ	3.4	3.2	3.4	3.7	3.8
ピッチ	2.54	2.54	2.54	2.54	2.54
基板穴径	お問い合わせ	ラットφ2.0～φ1.4	φ0.80～φ0.60	φ0.80～φ0.60	φ1.0～φ0.85

プラグとの嵌合/基板間寸法 (例)



リケットターミナル
SIシリーズ

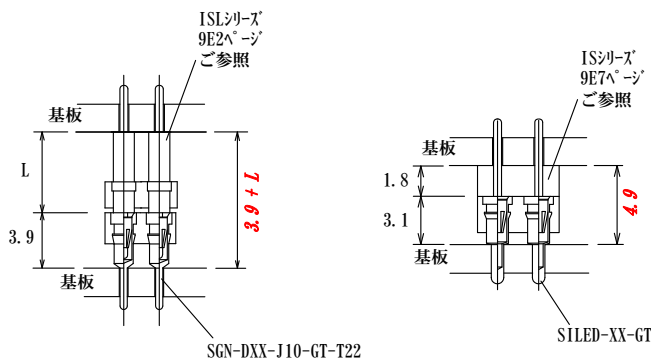
2.54mmピッチ



基板上的高さは、太い寸法文字で示しています。
プラグ側の基板高さも含めると、嵌合させたときの
基板間高さがわかります。

	<p>SIADM-XX-GT 最大極数：64極</p>	<p>SGN-DXX-J10-GT-T22 最大極数：64極</p>	<p>SILED-XX-GT 最大極数：64極</p>	<p>表面実装 SISM39-DXX-GT 最大極数：64極</p>
適合プラグ径	φ0.58～φ0.35	φ0.60～φ0.35	φ0.52～φ0.35	φ0.60～φ0.35
プラグ挿入深さ	3.7	3.4	3.9	3.2
ピッチ	2.54	2.54	2.54	2.54
基板穴径	お問い合わせ	φ0.80～φ0.60	φ1.0～φ0.85	ラット φ1.4～φ2.0

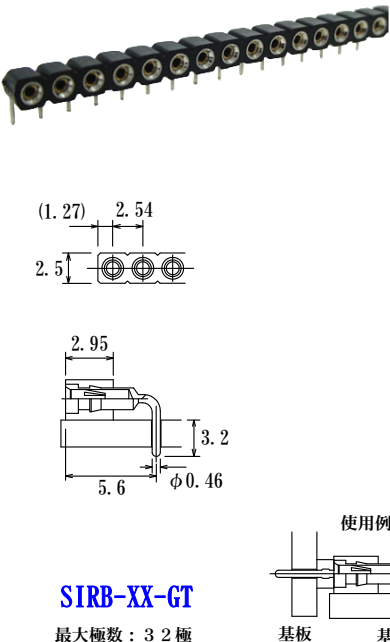
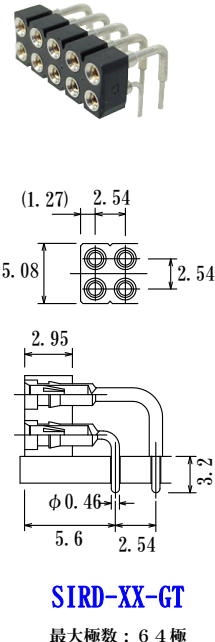
プラグとの嵌合/基板間寸法 (例)

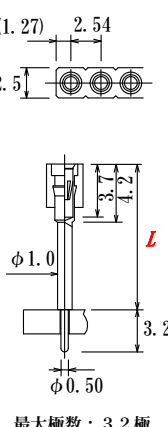
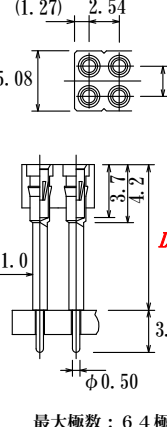
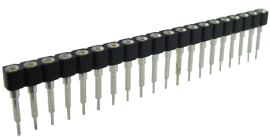


ソケットターミナル
SIシリーズ

2.54mmピッチ

基板上的高さは、太い寸法文字で示しています。
プラグ側の基板高さ合計すると、嵌合せたときの
基板間高さがわかります。

 <p>SIRB-XX-GT 最大極数：32極</p>	 <p>SIRD-XX-GT 最大極数：64極</p>
<p>適合プラグ径 $\phi 0.58 \sim \phi 0.35$</p>	<p>$\phi 0.60 \sim \phi 0.35$</p>
<p>プラグ挿入深さ 3.7</p>	<p>3.7</p>
<p>ピッチ 2.54</p>	<p>2.54</p>
<p>基板穴径 お問い合わせ</p>	<p>$\phi 0.60 \sim \phi 0.80$</p>

 <p>最大極数：32極</p>	 <p>最大極数：64極</p>	 <p>品番のご指定方法 SIH-SXX-GT-L080</p> <p>S:シングルインライン D:デュアルインライン</p> <p>長さLのご指定 060: 6.0mm 080: 8.0 100: 10.0 120: 12.0 150: 15.0</p>
<p>適合プラグ径 $\phi 0.58 \sim \phi 0.35$</p>	<p>$\phi 0.80 \sim \phi 0.60$</p>	
<p>プラグ挿入深さ 3.7</p>		
<p>ピッチ 2.54</p>		
<p>基板穴径 $\phi 0.80 \sim \phi 0.60$</p>		