

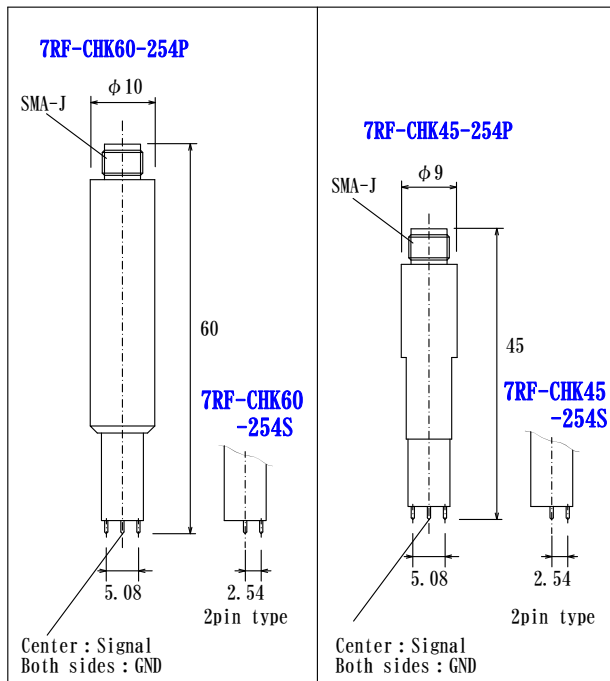
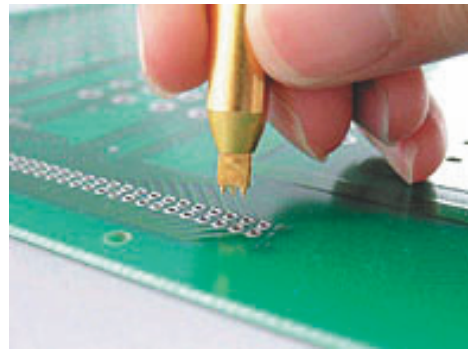
高周波同軸チェックプローブ RF Coaxial Check Probe

特徴

- ・容易に基板の特性をチェックできます。
- ・デバイス、回路の検証ができます。
- ・評価基板の設計製作の必要はありません。
- ・日本国外の高信頼性プローブを使用しています。
- ・先端プローブの交換が容易にできます。
- ・保守の交換用プローブを用意しています。
- ・SMAコネクタ出力になっているので、測定器への接続が容易です。

features

- ・Easily, can be checked the characteristic of PCB.
- ・Device and circuit can be verified.
- ・No need of design manufacture of a test board.
- ・High reliable probe made in JC Electronics is used.
- ・A tip can be exchanged, easily.
- ・The probe for exchange of maintenance is prepared.
- ・Connection to measuring instrument is easy due to SMA connector out-put.



・SMAケーブルも製作します。
We can also manufacture SMA cable.

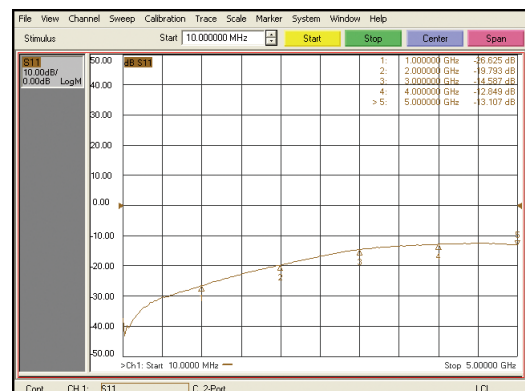
Specifications

周波数範囲 Frequency Range : DC~3GHz
インピーダンス Impedance : 50Ω
使用温度範囲 Temperature Range : 0℃~+50℃

Materials:

Probe Pin
Plunger : Beryllium copper, Ni over Gold plated
Barrel : Brass, Ni over Gold plated
Spring : Music wire, Ni over Gold plated
Insulator : PTFE
Body : Brass, Ni over Gold plated

反射損失 Return Loss (代表的特性)



挿入損失 Insertion Loss (代表的特性)

