

高電流プローブピン High Current Probe Pin, 89CC Series 常時導通 Constant Contact type, Outer Dia ϕ 1.61mm

常時導通 Constant Contact

プローブ交換可 Plunger Exchangeable

PAT PENDING

特徴

1. 常に接触抵抗が低く安定しているため、電流を通常タイプよりも多く流せます。
2. 実装後にプローブを交換できるタイプもあります。従って、プローブピンとしての寿命を伸ばすことができます。

Features

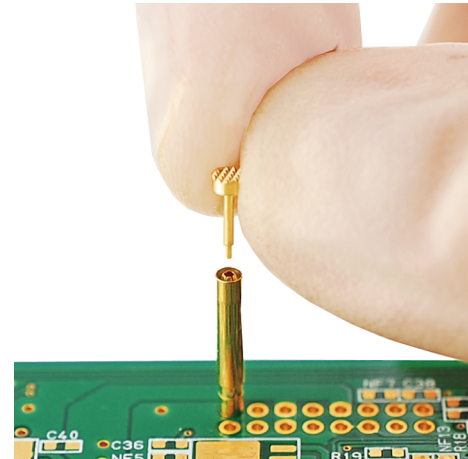
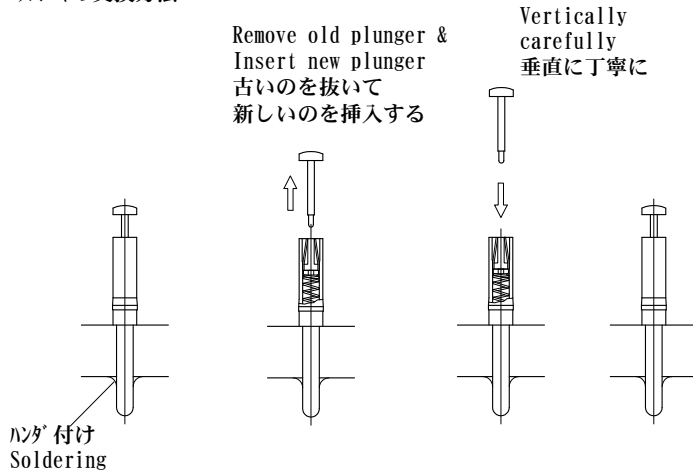
1. Better Current capability than normal probe pins because of stable low contact resistance.
2. Plunger Exchangeable type available. This extends Life time of probe pin performance.

仕様

接触抵抗 Contact Resistance : 15m Ω max
耐久 Durability : 100,000 cycles
使用温度範囲 Temperature Range : -40 $^{\circ}$ C ~ +150 $^{\circ}$ C

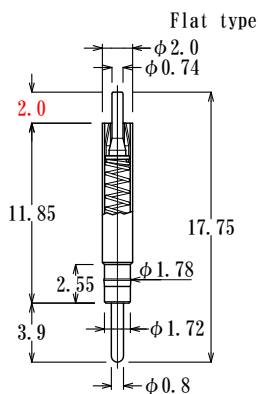
Parts	Material	Finish
Plunger	Beryllium Copper	Gold over Ni plated
Spring	Sus	
Barrel	Brass	Gold over Ni plated
Contact	Beryllium Copper	Gold over Ni plated

How to exchange plunger
プローブの交換方法



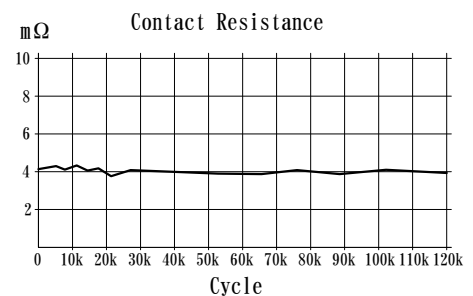
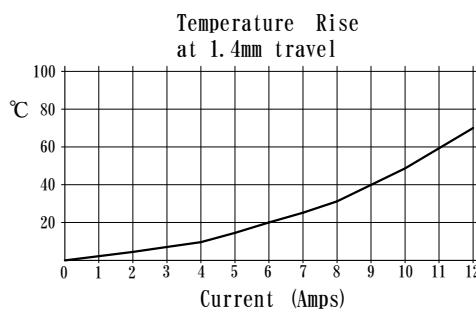
手先が器用さが必要です
Nimble Finger needed

89CC-FLT-PA5F074



Preload 0.9N (92gf)
1.5N (153gf) at 1.4mm travel
Full travel 2.0mm
Current max 4A

Actual Size
実物大



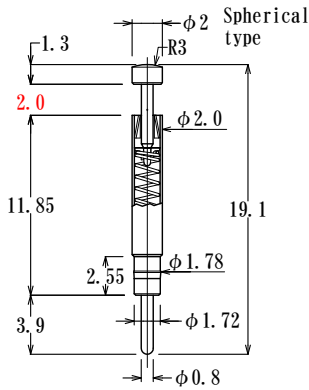
高電流プローブピン High Current Probe Pin, 89CC Series
常時導通 Constant Contact type, Outer Dia ϕ 2.0mm

常時導通 Constant Contact

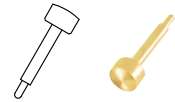
プローブ交換可 Plunger Exchangeable

PAT PENDING

89CC-EX-SPH-PA5F20



Plunger Exchangeable P/N
 交換プローブ品番
89CC-EX-PL-PA5-SPH

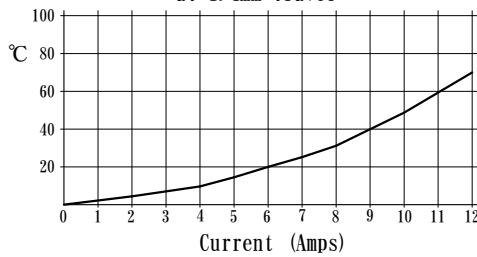


Preload 0.5N (51gf)
 2.5N (255gf) at 1.4mm travel
 Full travel 2.0mm
 Current max 8A

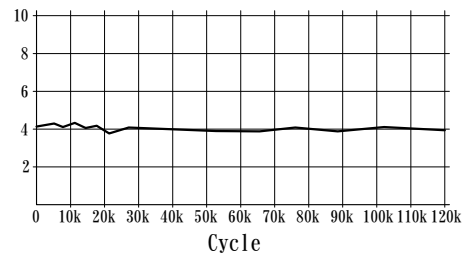
Actual Size
 実物大



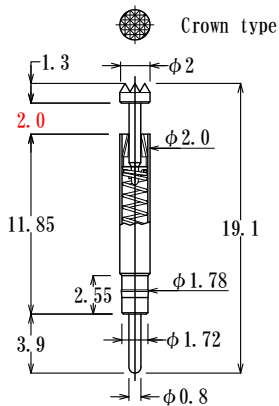
Temperature Rise
 at 1.4mm travel



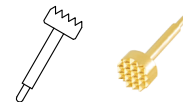
Contact Resistance



89CC-EX-CRN-PA5F20



Plunger Exchangeable P/N
 交換プローブ品番
89CC-EX-PL-PA5-CRNF2

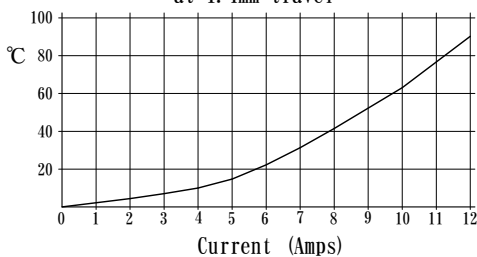


Preload 0.5N (51gf)
 2.5N (255gf) at 1.4mm travel
 Full travel 2.0mm
 Current max 7A

Actual Size
 実物大



Temperature Rise
 at 1.4mm travel



Contact Resistance

