

多点接触式 φ9mm 高電流プランジャー 一体タイプ  
Multi contact type, High Current Probe with Mono Plunger

35~50A

81-F10-CR-L81-M8 - AGW

Plunger Material

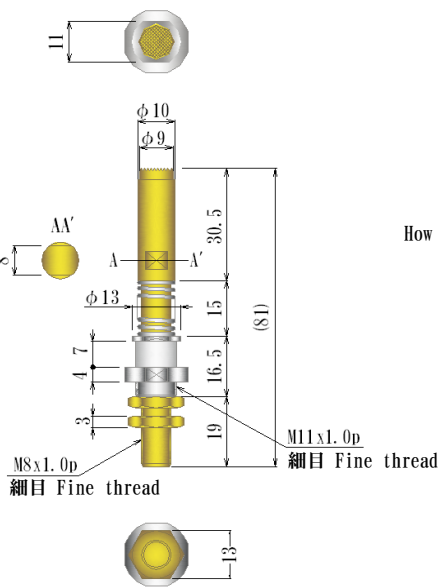
**AGW**: Silver Tungsten 銀タングステン + Brass 黄銅  
(Head only 先端のみ)

**SK**: Steel 鉄

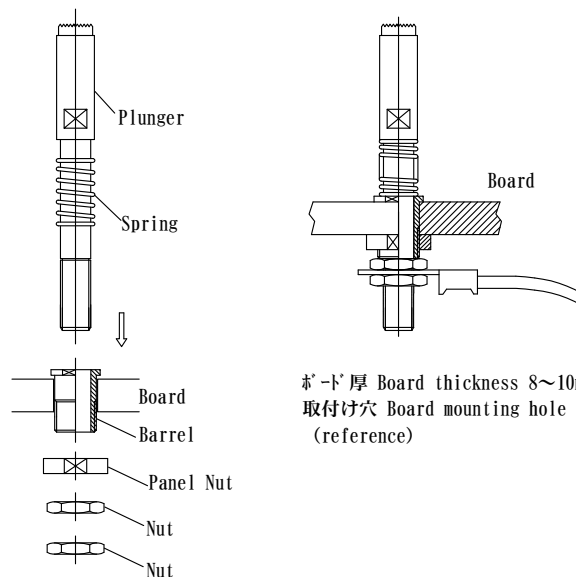
**PB**: Phosphor Bronze リン青銅



Parts	Material	Finish
Plunger	See left	Gold over Ni plated
Spring	SWP	Ni plated
Barrel	Brass	Ni plated
Board Nut	Brass	Gold flash over Ni plated
Nut	Brass	Ni plated



How to assemble to Board



ボード厚 Board thickness 8~10mm  
取付け穴 Board mounting hole φ11.2  
(reference)

FuLL travel 6mm  
Preload 12.5N (1.28kgf)  
22.5N (2.3kgf) at 4mm travel  
Current rating 35~50A  
Durability 300,000 cycles  
Temperature range -20°C ~ +85°C

注意

対象ワークの表面のツラ、キズ、打こん、凸凹状態により、異常な高温、アーク、溶着などの不具合が生じることがあります。

対象ワークの損傷、本コネクタの変形破壊、火災などがないように、開始前、及び定期的にこれら不具合の発生がないことをご確認ください。

Attention

Because of the warped surface, scratches, dents, and uneven condition of the target work, problems such as abnormally high temperature, arcing, and deposition may occur. Confirm these problems are not occurring before starting and periodically to avoid damaging the target work, deforming or destroying the main connector, and fire.