

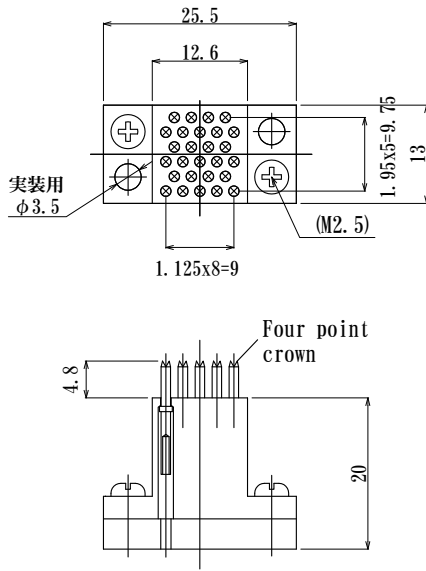
Multi Plunger type 多ピンプランジャー 一体タイプ

8A max/1ピン当り (注1)

- 特徴
- プランジャー先端が独立して動くので接触対称が平面でないときも接触が確実です
 - さらに、ひとつひとつのプランジャー先端は4点クラウン形状で接触が確実です



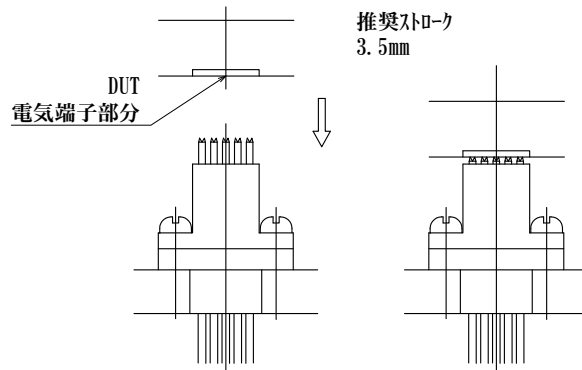
参考例 最大電流
27極x8A=216A



お客様と仕様を取り決め
完成品 (ケーブル付) として
ご納入します

材料：
 プランジャー：ベリリウム銅 Ni下地 銀メッキ
 スプリング：SUS
 Cable：耐熱電線 UL3239
 -50℃～+150℃
 インシュレータ：エポキシガラス

使用方法



注1) 周囲温度が25℃のとき。
周囲温度上昇により減少します。

- 特徴
- プランジャー先端が独立して動くので接触対称が平面でないときも接触が確実です

参考例

