

スプリングプローブ 8YTJ Series Spring Probes

スプリングプローブ単ピンをインシュレータに組み込んであるので取り扱いが容易です。カスタム品の設計製作が可能です。

Since the 8YTJ spring probe connector consists of several spring probe pins in a molded insulating housing, it is easy to handle. We accept custom-made design and manufacture.

仕様

耐電圧 : AC700V rms 1分間
絶縁抵抗 : 1000MΩ以上
接触抵抗 : 50mΩ以下 at 500VDC
電流容量 : 1A
使用温度 : -40℃~+125℃

Specification

Dielectric withstanding voltage : AC700V rms 1 minute
Insulation Resistance : 1000MΩ min
Contact Resistance(initial) : 50mΩ max at 500VDC
Current Rating : 1A max
Temperature Range : -40℃~+125℃

材質

インシュレータ : 黒色 PPSなど
UL94V-0

Material

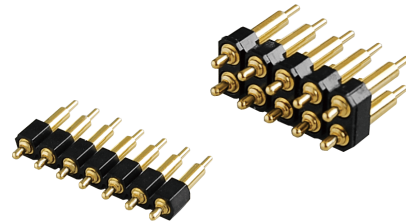
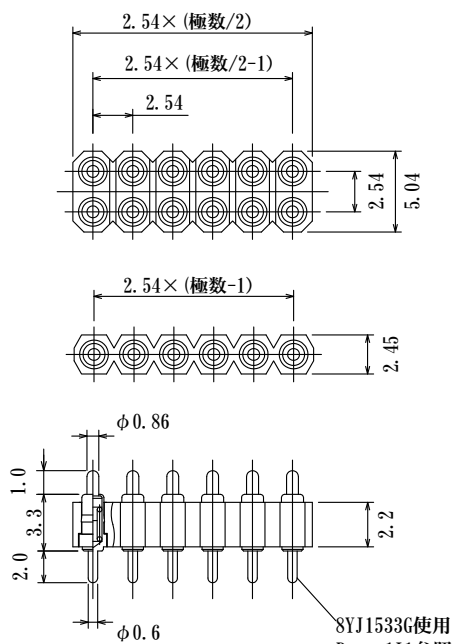
Insulator : High temp. thermoplastic
UL94V-0



品番のご指定方法

8YTJ1533G-□□ S

極数 |
S : シングルインライン
T=2.8
D : デュアルインライン
T=2.2



品番のご指定方法

8YTJ1566ZG-□□ S

極数 |
S : シングルインライン
T=2.8
D : デュアルインライン
T=2.2

