

MT Connectors センサー用同軸コネクタ

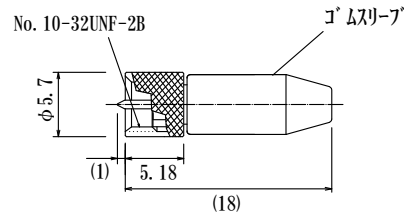
ネジ結合方式で耐振性、耐衝撃性に優れたセンサー用コネクタです。

特性インピーダンス Nominal impedance	Non Constant	
使用周波数範囲 Frequency range	DC~200MHz	
接触抵抗 contact resistance	20mΩ max	
絶縁抵抗 insulation resistance	DC 500Vの電圧を加えて1000MΩ以上	
耐電圧 Dielectric withstanding voltage	AC 500V 1分間印加して異常なき事	
使用温度範囲 Temperature range	-50℃~+150℃	
中心コネクタ保持力 Contact mating force	0.49N (50gf) 以上	
コネクタ寿命 Contact durability	500回抜き差し後、接触抵抗は30mΩ以下 less than 30mΩ after 500 matings	
材質 Material	シェル Shell	黄銅 Brass, Ni plated 又は ステンレス Stainless steel等
	カップリングナット Coupling nut	
	中心コネクタ Center Contact	ベリリウム銅 Beryllium copper 熱処理後、金メッキ Heat treated, Gold plated

上記仕様は代表的製品について適用されます。個々の製品についてはお問合せください。

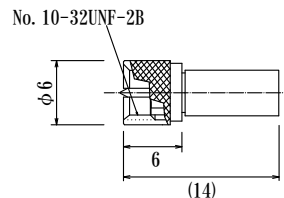
Plugs

MT57P



●Brass, Ni

MT58P 防水 IPX7タイプ



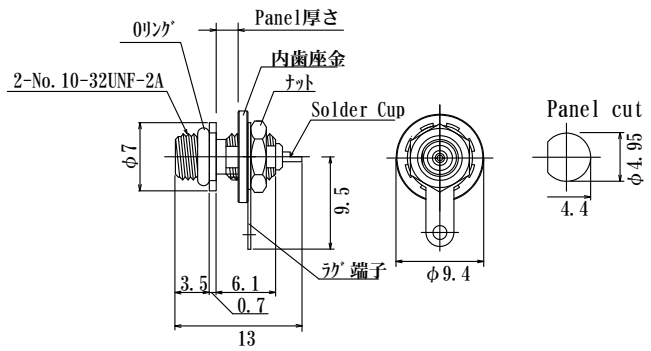
●SUS

印は受注生産品です。 mark product is made only upon order.

MT Connectors センサ-用同軸コネクタ

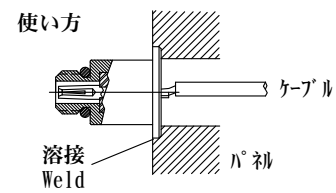
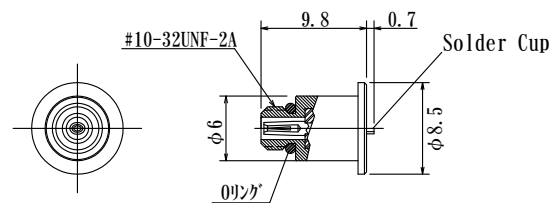
Jacks

MT57J-BR



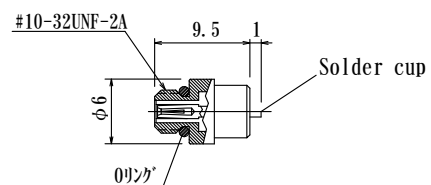
●Brass, Ni

MT59J-BRH



●SUS304

MT60J-BRH



使い方はお問い合わせください

●SUS304