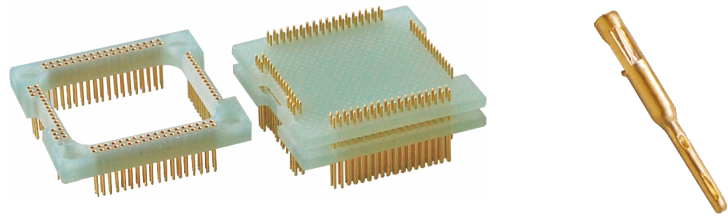
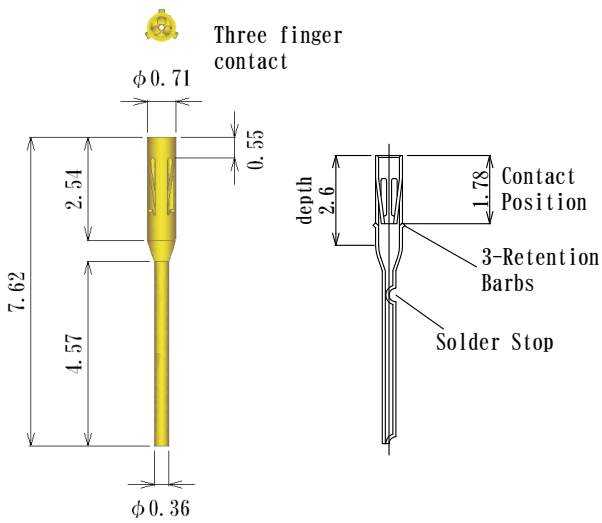


# One Piece Socket Pin ワンピース ソケットピン

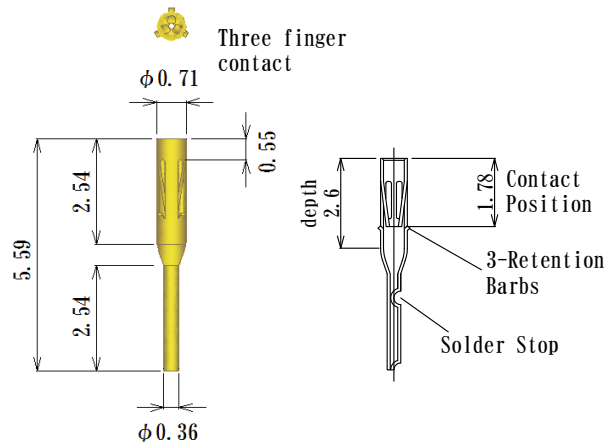


本ページ記載のソケットピンは弊社にてコネクタ組立品として納入させていただきます。  
単ピンでの販売対象になっておりませんので、ご了承ください。  
We supply the connectors using this socket pin.  
This socket pin itself is for reference only, not available for sales.

## JD-14V-1



## JD-14V-2

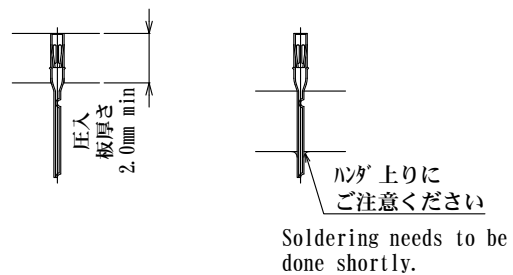


Contact Resistance : 15mΩ max  
Operating Temperature : -55℃~+150℃  
Material : Beryllium copper  
Gold flash over Ni plating(Standard finish)

適合プラグ径  
Acceptable Plug Pin dia.  
φ 0.43~φ 0.30mm

取付穴径（圧入状態）の影響を受けます

### 使用方法 例



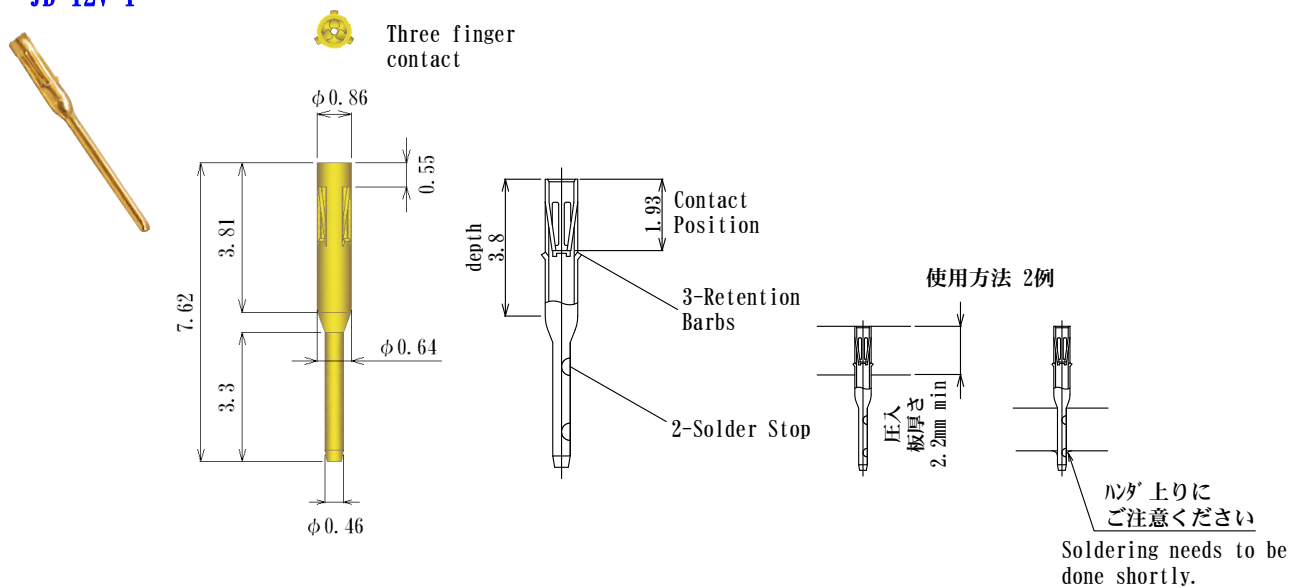
### 注Note)

1. 多数のピンを並べたときに生じる、ピッチ誤差（及び累積誤差）にご注意ください。
2. 同一ソケットピンに異なる直径のリードを挿抜するときは、直径差±0.02mm以内の範囲であれば、ほぼ変わらぬソケット特性が得られます。
3. 上記範囲以上のときは、太いリードを挿抜後、細いリードを挿抜すると、ソケットの挿抜が変化し、場合によっては劣化することがあるのでご注意ください。
4. 適合プラグ径、取付穴径（圧入状態）は使用するインシュレータ（ハジツク）の硬さ等により、若干異なりますので事前にご確認ください。

## One Piece Socket Pin ワンピース ソケットピン

本ページ記載のソケットピンは弊社にてコネクタ組立品として納入させていただきます。  
単ピンでの販売対象になっておりませんので、ご了承ください。  
We supply the connectors using this socket pin.  
This socket pin itself is for reference only, not available for sales.

### JD-12V-1



適合プラグ径  
Acceptable Plug Pin dia.  
 $\phi 0.49 \sim \phi 0.37\text{mm}$

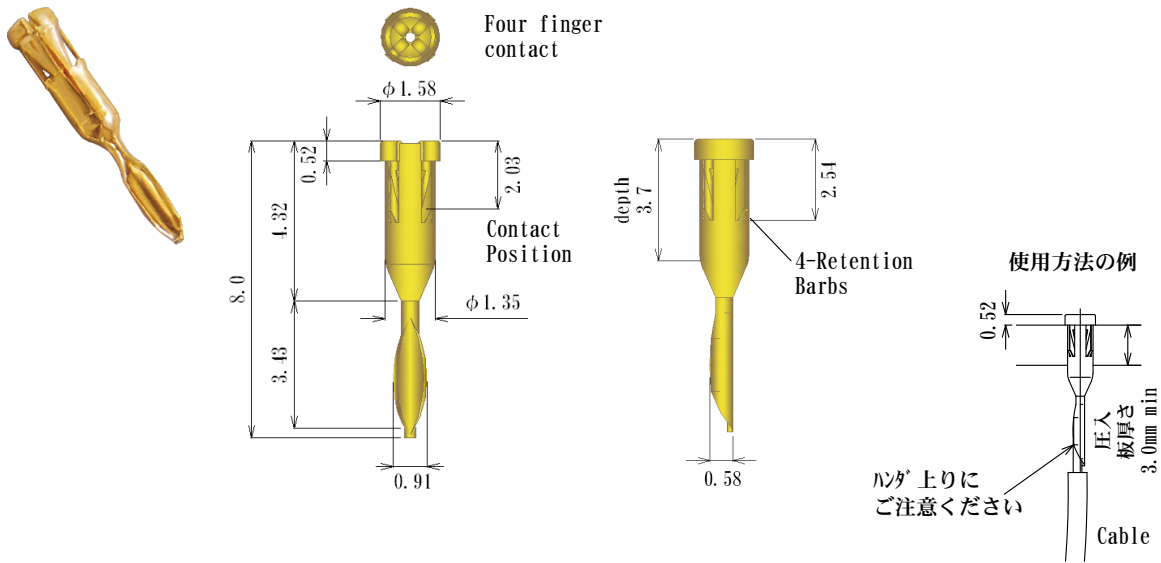
取付穴径（圧入状態）の影響を受けます

## One Piece Socket Pin ワンピース ソケットピン

Contact Resistance : 15mΩ max  
 Operating Temperature : -55℃~+150℃  
 Material : Beryllium copper  
 Gold flash over Ni plating(Standard finish)

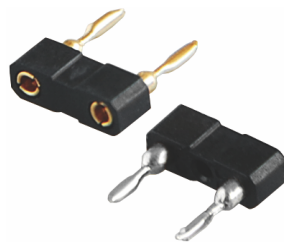
本ページ記載のソケットピンは弊社にてコネクタ組立品として納入させていただきます。  
 単ピンでの販売対象になっておりませんので、ご了承ください。  
 We supply the connectors using this socket pin.  
 This socket pin itself is for reference only, not available for sales.

### JD-10C



Soldering needs to be done shortly.

Fuse socket 5.08mm pitch



適合プラグ径  
 Acceptable Plug Pin dia.  
 φ0.49~φ0.37mm

取付穴径（圧入状態）の影響を受けます