

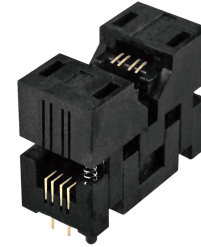
小型オープントップテストソケット GUT8シリーズ

Small Size Open Top Test Socket

Size 8mm x 17mm / 0.31"x0.67"

特徴 Features:

- 小型、省スペース Small Size
- 熱環境に優位 Better Thermal Condition
- 自動デバイスセットに適合 Suitable for Automatic Device Setting
- 特注設計歓迎 Custom Design welcome



仕様 (代表) Specifications (typical)

- 定格電流 Rate Current : 0.5A at 25°C
- 初期接触抵抗 Initial Contact Resistance : 200mΩ max
- 耐電圧 Dielectric Strength Voltage : AC100V rms 1 min
- 絶縁抵抗 Insulation Resistance : 1000MΩ min at DC100V
- 使用温度 Temperature Range : -40°C TO +150°C

mm

How to order

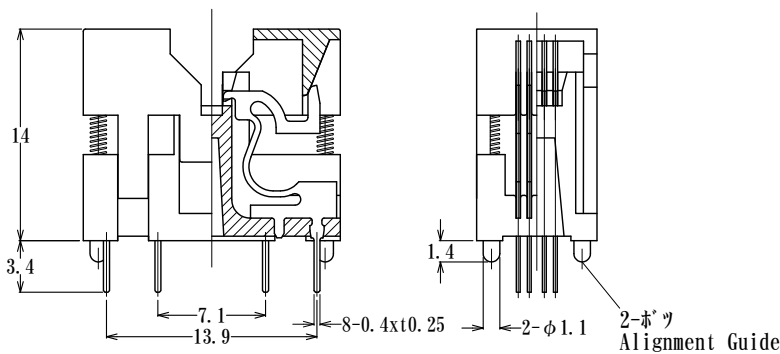
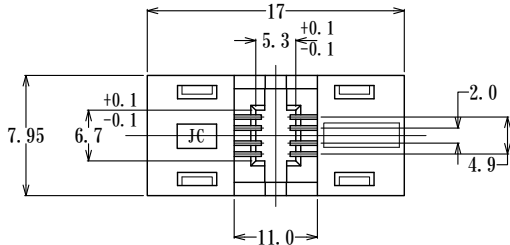
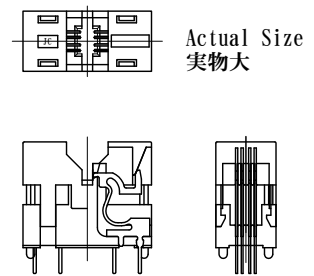
GUT8-□□□□-□□□□

ピン数、形状
Pin Number, Style

P/N will be informed after fixing specifications.

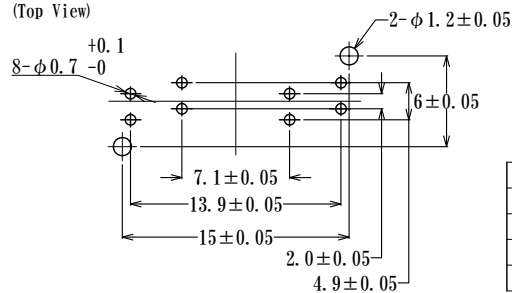
How to order (例, example)

GUT8-U800-STDJ



対象デバイス
水晶振動子
MEMSデバイス
SAWフィルタ
音叉振動子
半導体
電子部品

PC Board Layout (Top View)



4	Spring Coil	2	Sus, Ni plating
3	STAMP A	8	BeCu, Ni plating over Gold plating
2	Insulator-Futa17EX	1	High Temperatue Plastic
1	Insulator-Body17EX	1	High Temperatue Plastic
N0	Parts Description	Qty	Remarks