

Test Socket, GUJ20S Sheet Contact

Socket Size 20x20mm / 0.79x0.79"

0.4mmピッチ

0.5mmピッチ

特徴 Features:

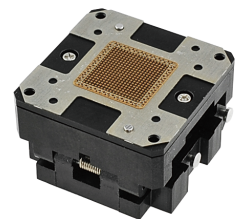
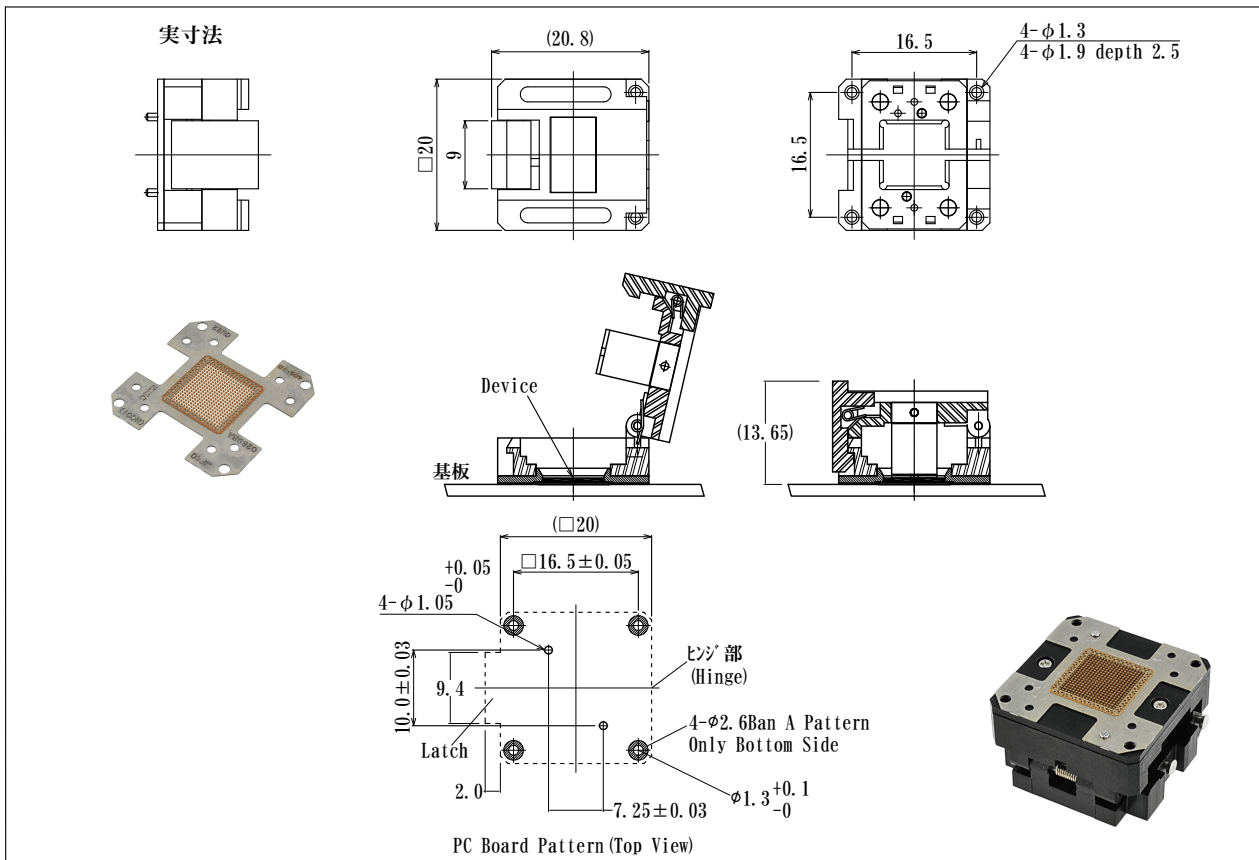
- 小型、省スペース Small Size
- 良好な高周波特性 Good High Frequency Response
- 短納期 Short Delivery Time
- 使用温度範囲 Temperature Range : -40°C to +125°C



	品番	最大ハンダボール数*	最大デバイスサイズ
0.4mmピッチ	GUJ20S-04P-289	17 x 17 = 289	10 x 10mm
0.5mmピッチ	GUJ20S-05P-169	13 x 13 = 169	

*全面にコンタクトがあるため、この数字以下のハンダボール数に対応できます。
コンタクトが全面に埋め込まれているので、不規則な並びでも対応できます。

mm



0.4mmピッチ リターンロス / 挿入損失



Return loss : (赤)
Insertion loss : (青)