

T0 Package Test socket, Stamping contact type GU16 series Size 16x27.9mm / 0.63x1.10"

T0-252/D-PAK
Burn-in Test
Kelvin Contact (option)
Cost competitive

仕様 Specifications

接触抵抗 Contact resistance : 50mΩ max
 定格電流 Current rating : 1.5A *
 耐電圧 Withstanding Voltage : DC500Vrms 1min
 絶縁抵抗 Insulation Resistance : 500MΩmin at DC500V
 使用温度 Operating temperature : -40℃~+175℃

* 高電流タイプにつきましては別途お問い合わせ下さい。
 Please contact us for the high current type.

T0-252/D-PAK Package Test Socket

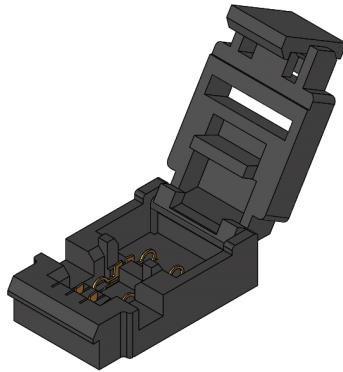
How to order

GU16 - T0252 - K - □□□□

T0-252
D-PAK
Package

Custom Code
P/N will be informed after
fixing specifications.

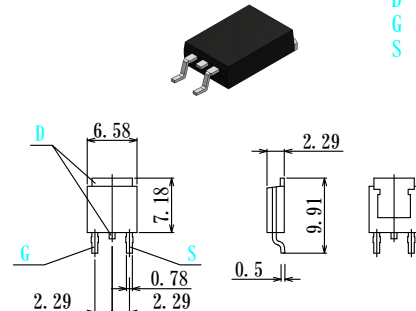
N : No Kelvin Contact
K : With Kelvin Contact



Acceptable device size

T0-252/D-PAK

D : Drain
G : Gate
S : Source

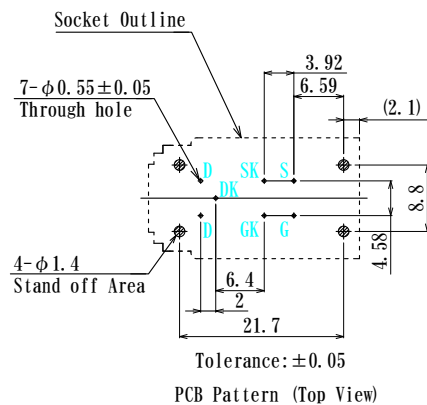
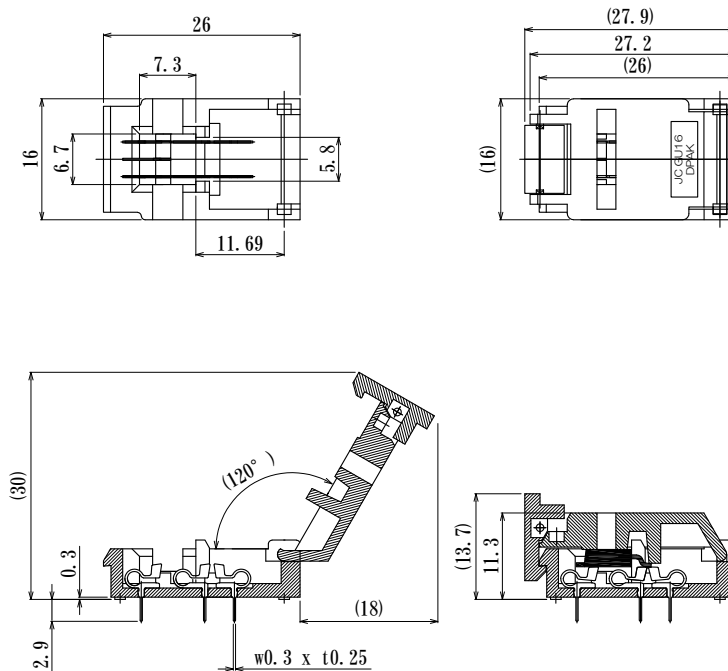


Typical Dimension

T0-252/D-PAK[®] ケージは寸法形状が規定されていますが
 実際は半導体メーカー、デバイスにより、その寸法は一定では
 ありません。そこで、事前にデバイスのサンプルをお送り
 いただき、弊社で適合性を確認させていただくと確実です。

Generally, T0-252/D-PAK package size is specified.
 However, the size depends on the semiconductor
 manufacturers and devices. If you send us your
 device in advance, we can properly confirm its
 adoption.

actual size



GK, DK, SKの穴はケルビン端子用です。
 ケルビン端子がない場合はこれらの穴は
 不要です。
 GK, DK, SK Thru holes are for Kelvin
 contact. These holes are not necessary
 if Kelvin Contact is not required.

T0 Package Test socket, Stamping contact type
GU16 series
Size 16x27.9mm / 0.63x1.10"

T0-263/D2-PAK
 Burn-in Test
 Kelvin Contact (option)
 Cost competitive

仕様 Specifications

接触抵抗 Contact resistance : 50mΩ max
 定格電流 Current rating : 1.5A *
 耐電圧 Withstanding Voltage : DC500Vrms 1min
 絶縁抵抗 Insulation Resistance : 500MΩmin at DC500V
 使用温度 Operating temperature : -40℃~+175℃

* 高電流タイプにつきましては別途お問い合わせ下さい。
 Please contact us for the high current type.

T0-263/D2-PAK Package Test Socket

How to order

GU16 - T0263 - K - □□□□

T0-263
 D2-PAK
 Package

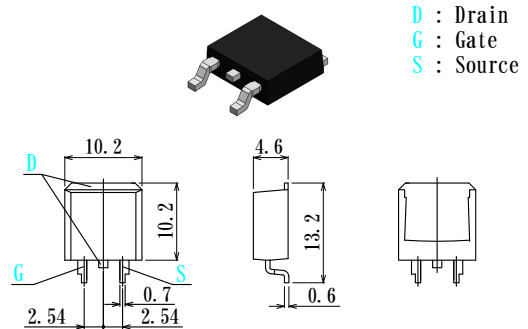
Custom Code
 P/N will be informed after
 fixing specifications.

N : No Kelvin Contact
K : With Kelvin Contact



Acceptable device size

T0-263/D2-PAK (FD)



Typical Dimension

T0-263 (D2-PAK) パッケージは寸法形状が規定されていますが
 実際は半導体メーカー、デバイスにより、その寸法は一定では
 ありません。そこで、事前にデバイスの物図をお送り
 いただき、弊社で適合性を確認させていただくと確実です。

Generally, T0-252/D-PAK package size is specified.
 However, the size depends on the semiconductor
 manufacturers and devices. If you send us your
 device in advance, we can properly confirm its
 adoption.

actual size

